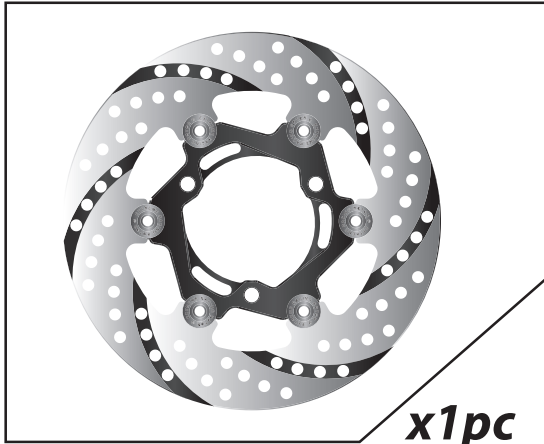


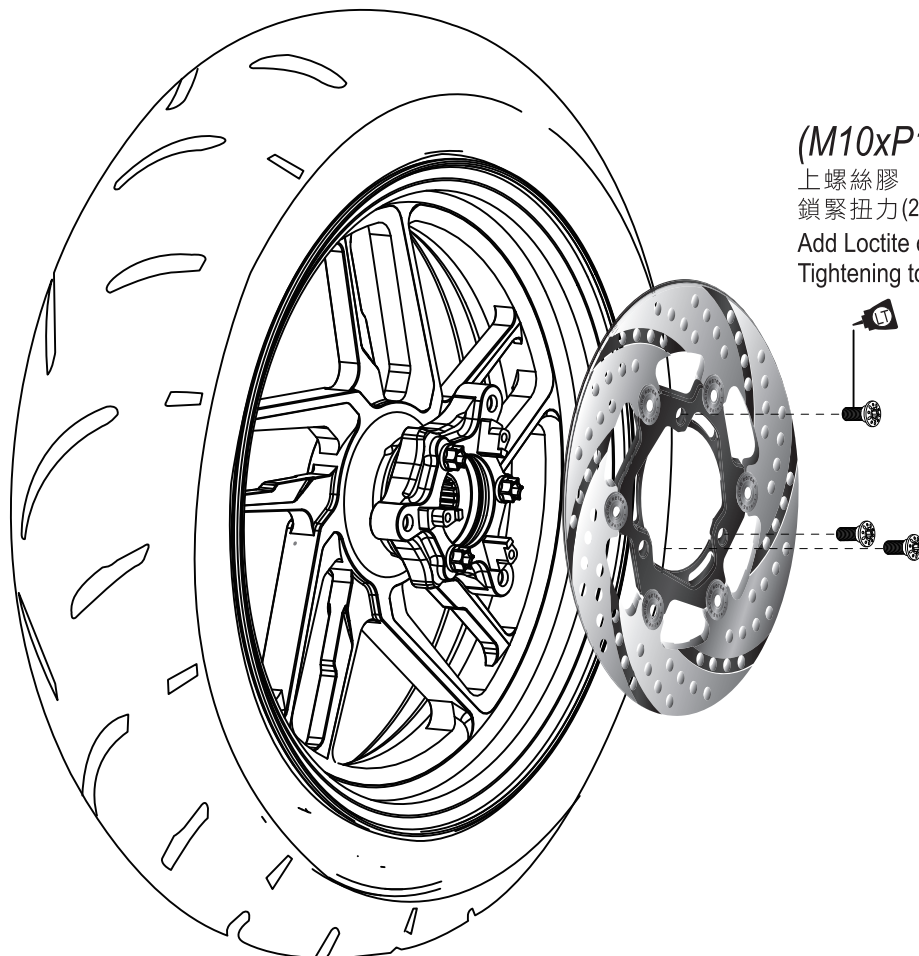
- 感謝您購買 **NCY** 產品，在此向您至萬分謝意。使用之前，請您務必詳讀並參照安裝說明，並且正確組裝。
- Before installing, please read Installing Manual well.

■ ■ **1-1 配件 Accessories**

浮動碟220mm N-18 FLOATED BRAKE DISK 220MM



- **N-18 碟盤**全新E扣式浮動設計，使在煞車車輛更穩定，碟盤表面漩渦式劃線，可有效導入空氣，使散熱度更佳。
- 安裝**N-18 碟盤**在煞車時，可產生特殊音效，騎乘在路上更吸睛。
- **N-18 碟盤**，內盤新樣式設計，兼顧強度與美觀，圓盤側邊切削與加大散熱圓孔，可增加排除細屑，碟盤厚度4MM，符合國際標準。
- N-18 brake disk with e clip floated design, more stable while riding. Line design for better radiating.
- Special sound while braking.
- Side cutting and bigger round hole design to increase dust extraction. Outer thickness 4mm. (for international security standard)

■ ■ **2-1 產品組裝說明 Installing Manual****(M10xP1.25)**

上螺絲膠

鎖緊扭力(23Nm)

Add Loctite on the bolt.

Tightening torque 23Nm.

