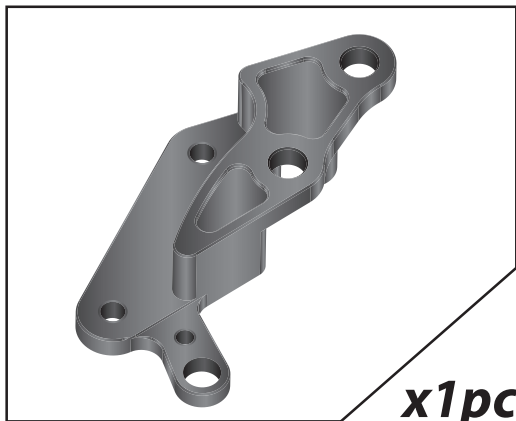


- 感謝您購買 **NCY** 產品，在此向您至萬分謝意。使用之前，請您務必詳讀並參照安裝說明，並且正確組裝。
- Before installing, please read Installing Manual well.

■ ■ **1-1 配件 Accessories**

**1** 改對四卡鉗座 260mm B4 CALIPER ADAPTOR 260MM



**x1pc**

■ ■ **2-1 安裝說明 示意圖 Installing Manual**

