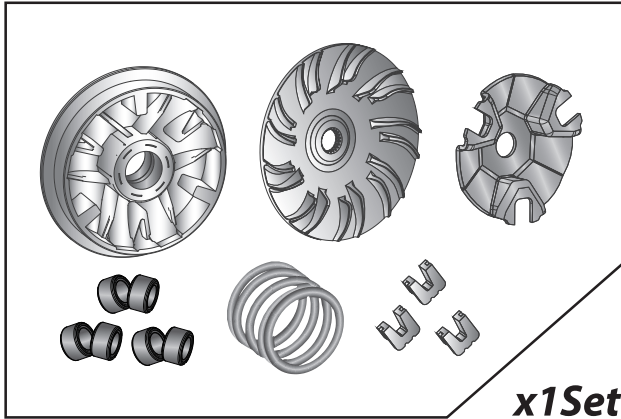


- 感謝您購買 **NCY** 產品，在此向您致上萬分謝意。使用之前，請您務必詳讀並參照安裝說明，並且正確組裝。
- Before installing, please read Installing Manual well.

■ ■ 1-1 配件-示意圖 Accessories

1 OFFLINE 前驅動套件組 OFFLINE FRONT PULLEY SET + DRIVE FACE + WEIGHT ROLLERS + SPRING ASSY.

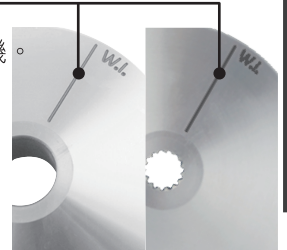


x1Set

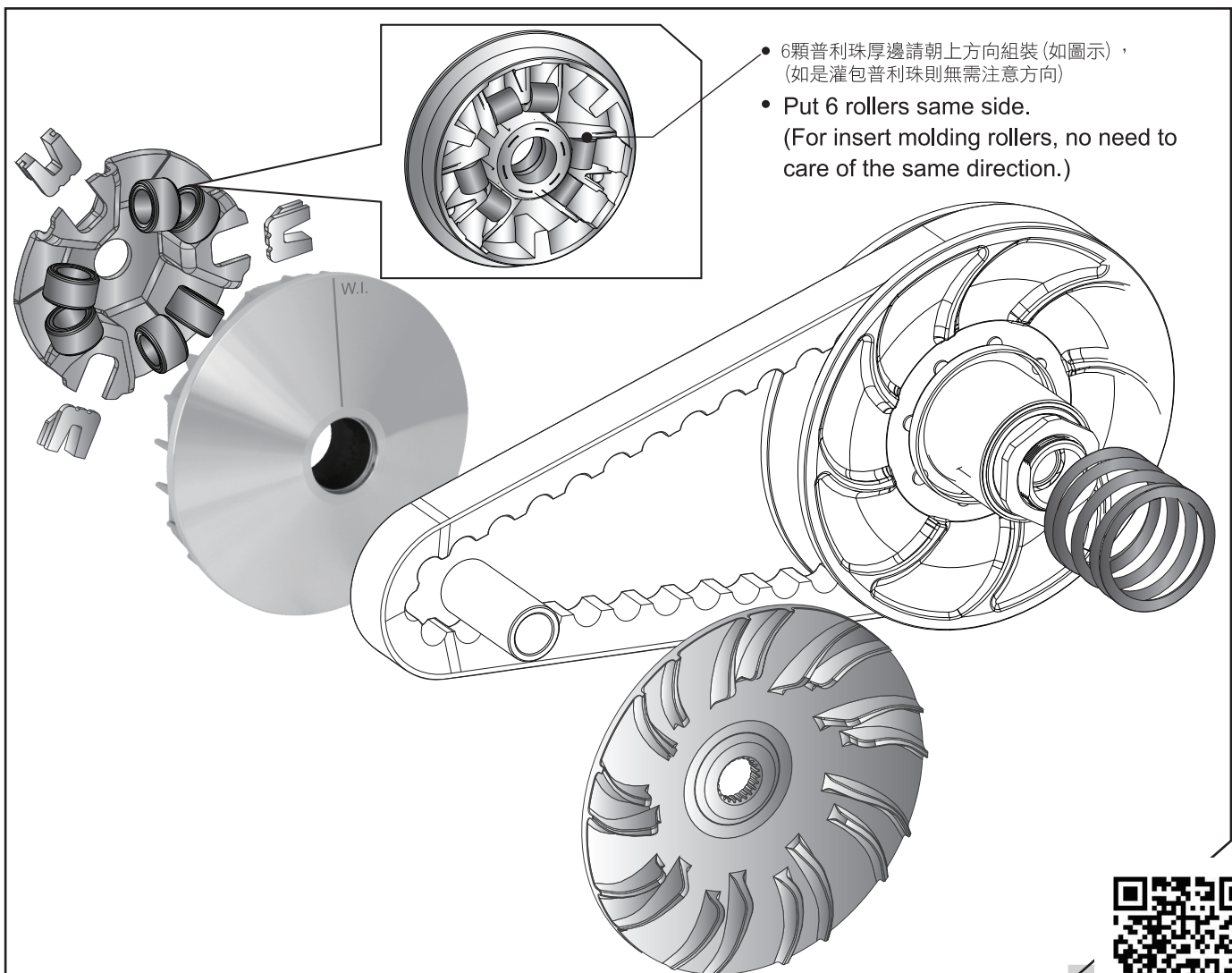
- 專利集風口導流設計，可降低普利珠工作溫度與有效提高轉速，增進馬力。
- Special gap design for radiating to drop rollers working temperature.



- 增設 W.I. 磨耗指示線，貼心提醒更換時機。
- W.I. to remind riders the timing for changing.



■ ■ 2-1 安裝說明-示意圖 Installing Manual



- 6顆普利珠厚邊請朝上方組裝(如圖示)，(如是灌包普利珠則無需注意方向)
- Put 6 rollers same side.
(For insert molding rollers, no need to care of the same direction.)

