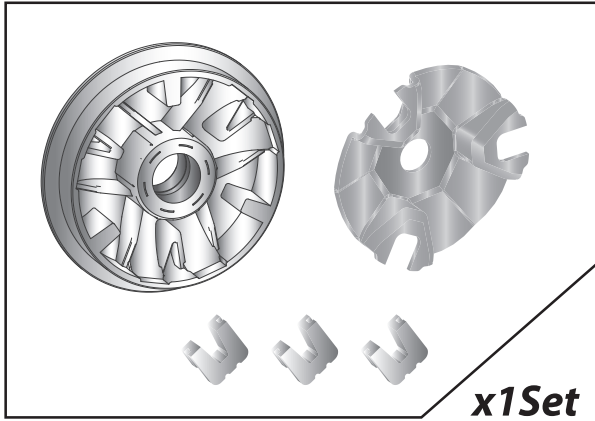


- 感謝您購買 **NCY** 產品，在此向您致上萬分謝意。使用之前，請您務必詳讀並參照安裝說明，並且正確組裝。
- Before installing, please read Installing Manual well.

### ■ ■ 1-1 配件-示意圖 Accessories

#### 1 普利盤組 PULLEY SET



- 專利集風口導流設計，可降低普利珠工作溫度與有效提高轉速，增進馬力。
- Special gap design for radiating to drop rollers working temperature.

- 增設W. I. 磨耗指示線，貼心提醒更換時機。
- W.I. to remind riders the timing for changing.



### ■ ■ 2-1 安裝說明-示意圖 Installing Manual

