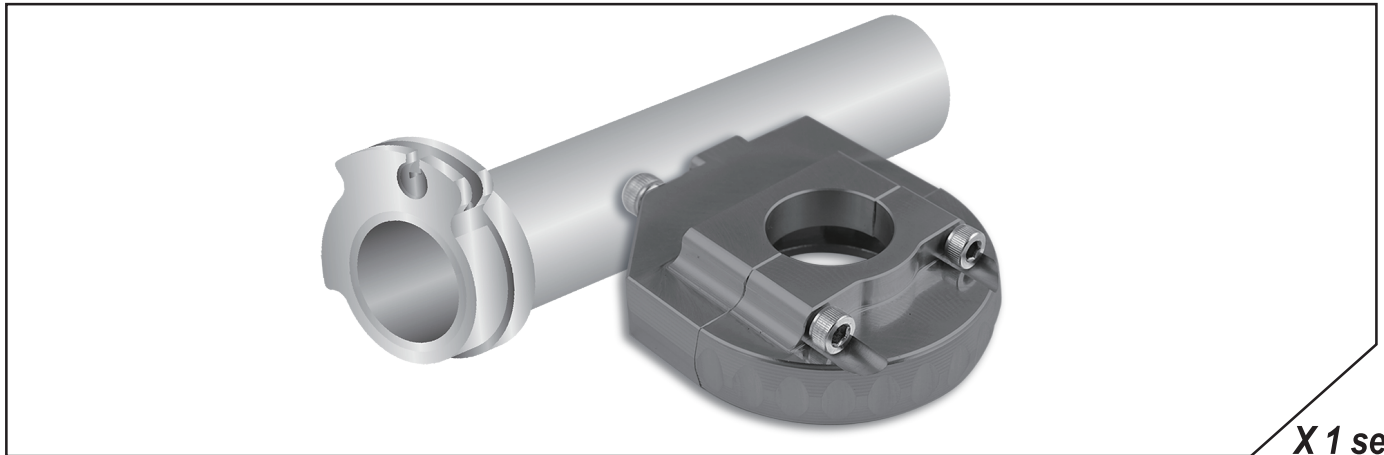


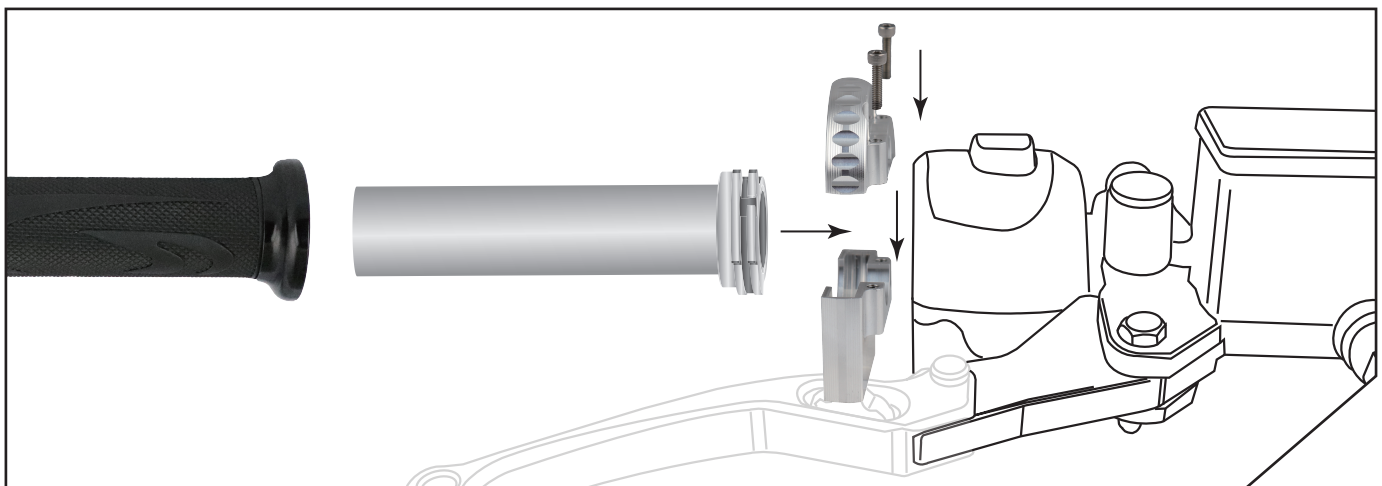
- 感謝您購買 **NCY** 產品，在此向您至上萬分謝意。使用之前，請您務必詳讀並參照安裝說明，並且正確組裝。
Before installing, please read Installing Manual well.

■ ■ **1-1 配件 Accessories**

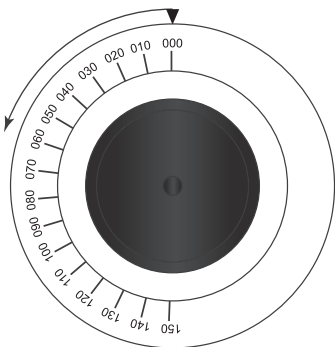


X 1 set

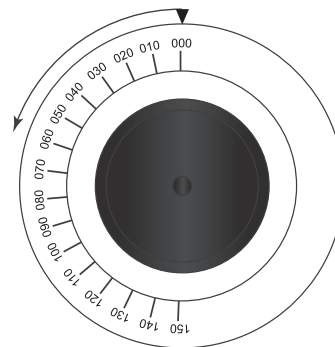
■ ■ **2-1 安裝說明 Installing Manual**



■ ■ **3-1 特色說明 Features**



非凸輪式油門座旋轉65度，
節流閥開啟行程僅有24.7mm
General accelerator post 65°:
the throttle opens; the stroke is only 24.7mm.



凸輪式油門座旋轉65度，節流閥開啟行程到達26.4mm
利用相同條件比較 開啟更大的行程。
Cam type accelerator post 65°: the throttle opens;
the stroke is 26.4mm.
In the same situation, but open the bigger stroke.

