

- 感謝您購買 **NCY** 產品，在此向您至萬分謝意。使用之前，請您務必詳讀並參照安裝說明，並且正確組裝。
- Before installing, please read Installing Manual well.

■ ■ 1-1 配件 ACCESSORIES :

CNC 後視鏡 / CNC MIRROR



反牙轉接頭螺絲  
CCW adaptor bolt

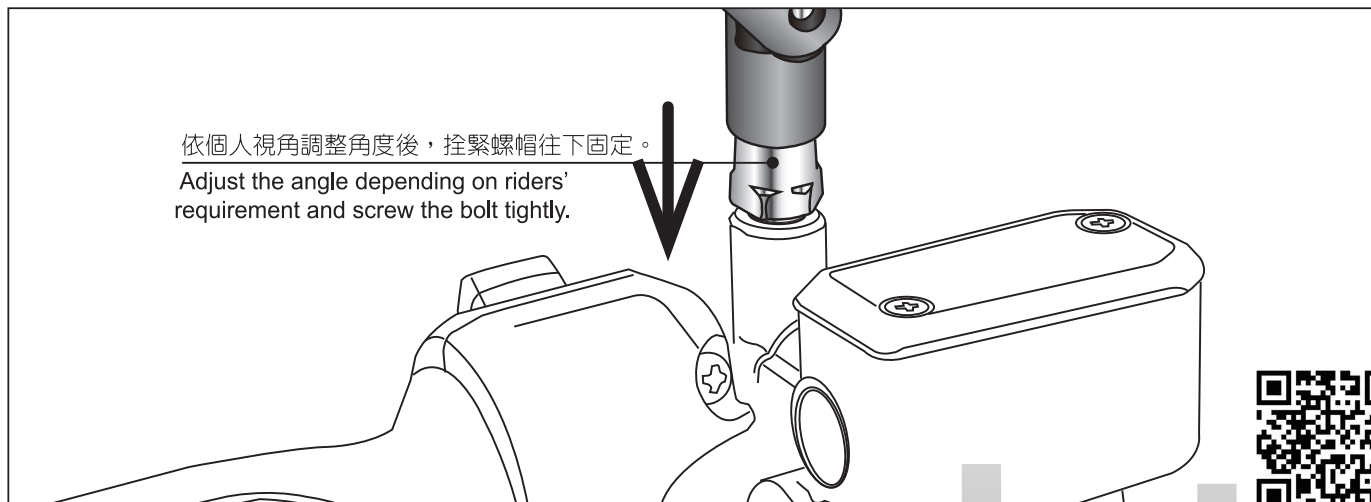
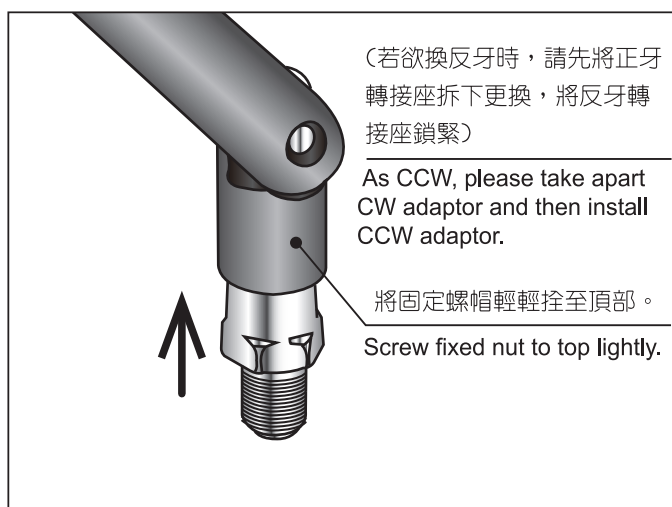
CNC 3D工法切削，極緻質感，多關節可調，  
角度無死角，防眩光鏡面，符合歐盟標準。  
螺絲正牙 x2，附反牙 x1，可依個人車款不同  
的規格安裝。

( 鏡面尺寸：122mm x 81mm )

CNC 3D machine with extreme quality.  
Anti-glare mirror meets European Union Standard.  
Adjust the angle depending on riders' requirement;  
upgrade safety riding.  
Bolt CW\*2pcs; CCW\*1pc, assemble bolt by the  
scooter specification.  
Mirror size 122mm\*81mm

**X1set**

■ ■ 2-1 安裝說明示意圖 *Installing Manual*



- 感謝您購買 **NCY** 產品，在此向您至萬分謝意。使用之前，請您務必詳讀並參照安裝說明，並且正確組裝。
- Before installing, please read Installing Manual well.

■ ■ 1-1 配件 ACCESSORIES :

CNC 後視鏡 / CNC MIRROR



反牙轉接頭螺絲  
CCW adaptor bolt

CNC 3D工法切削，極緻質感，多關節可調，  
角度無死角，防眩光鏡面，符合歐盟標準。  
螺絲正牙 x2，附反牙 x1，可依個人車款不同的  
規格安裝。

( 鏡面尺寸：122mm x 81mm )

CNC 3D machine with extreme quality.  
Anti-glare mirror meets European Union Standard.  
Adjust the angle depending on riders' requirement;  
upgrade safety riding.

Bolt CW\*2pcs; CCW\*1pc, assemble bolt by the  
scooter specification.

Mirror size 122mm\*81mm

**X1set**

■ ■ 2-1 安裝說明示意圖 *Installing Manual*

