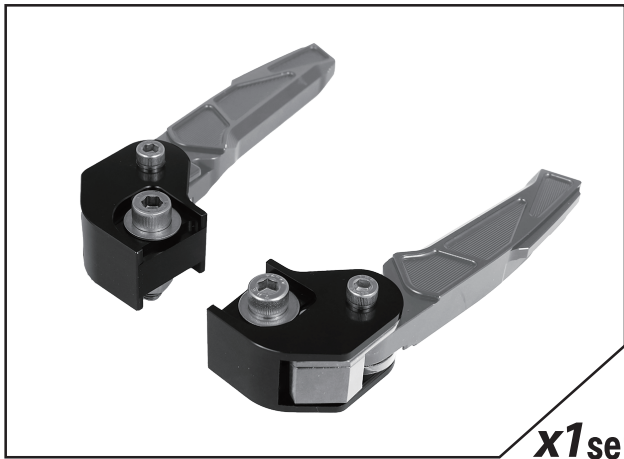


- 感謝您購買 **NCY** 產品，在此向您至上萬分謝意。使用之前，請您務必詳讀並參照安裝說明，並且正確組裝。
- Before installing, please read Installing Manual well.

#### ■ ■ 1-1 配件: ACCESSORIES :



**X1set**

#### ■ ■ 2-1 特色說明: FEATURES :

左右安裝方式相同    *Same installing way to left and right*

