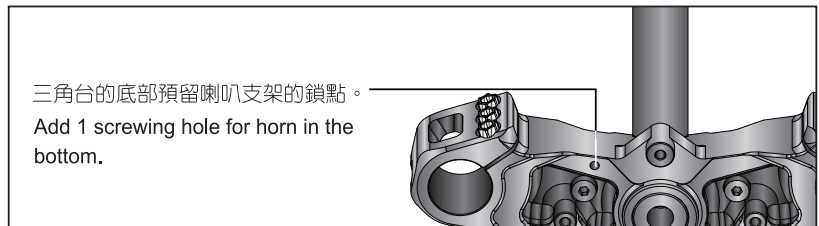
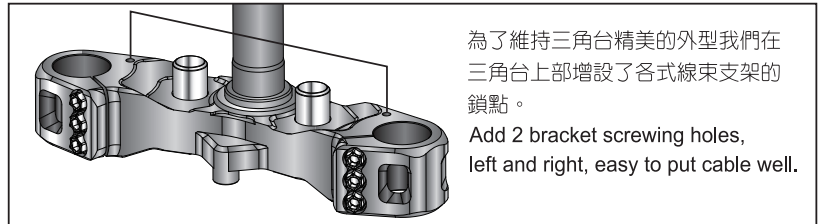
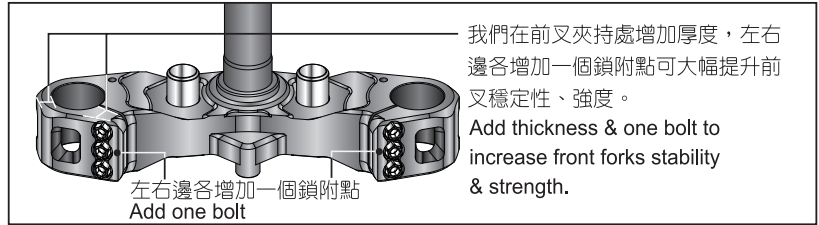


- 感謝您購買 **NCY** 產品，在此向您致上萬分謝意。使用之前，請您務必詳讀並參照安裝說明，並且正確組裝。
- Before installing, please read Installing Manual well.

■ ■ 1-1 配件 Accessories :

鋁合金三角台



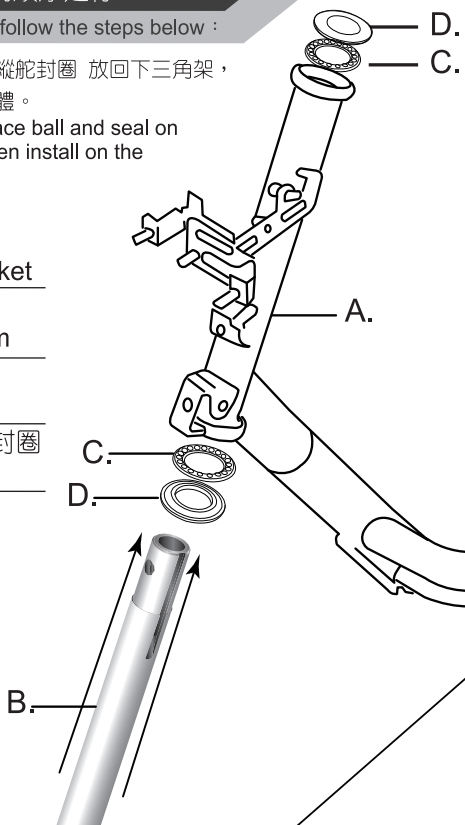
■ ■ 2-1 安裝說明 Installing Manual :

安裝時，請依下列順序進行：

As installing, please follow the steps below :

請將 原廠 珠碗和操縱舵封圈 放回下三角架，將三角台裝回車架整體。
Please put original race ball and seal on steering stem and then install on the scooter bracket.

- A. 車架整體 scooter bracket
- B. 三角台 steering stem
- C. 原廠珠碗 race ball
- D. 原廠操縱舵封圈 seal



請將前避震器組裝到底的位置鎖緊6顆螺絲。

Install front forks and screw tightly with 6 bolts.

