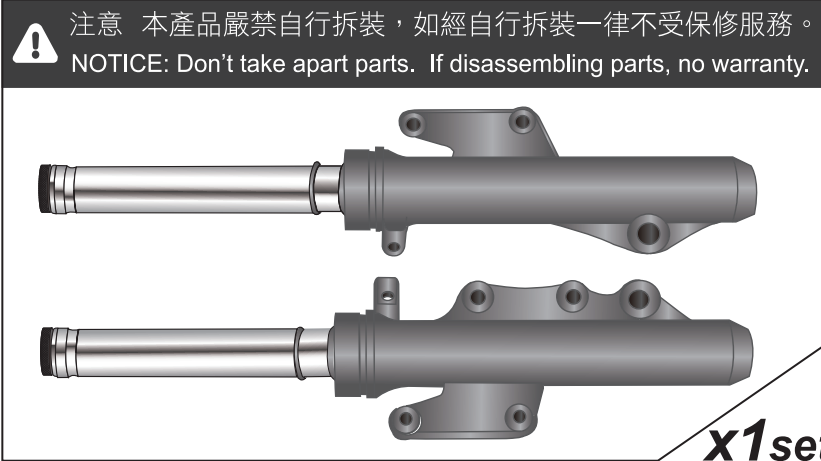


- 感謝您購買本公司產品，在此向您致上萬分謝意。使用之前，請您務必詳讀並參照安裝說明，並且正確組裝。
- Before installing, please read Installing Manual well.

■ ■ 1-1 配件示意圖 : Accessories

壓伸側阻尼 可調前叉組 / FRONT FORKS W/ COMPRESSION & REBOUND DAMPING ADJUSTER



右 / 24段伸側調整方式: Right/ 24 steps of Rebound Damping Adjuster

往H方向為增加伸側阻尼
往S方向則降低伸側阻尼

H-> Increase
S-> Decrease

左 / 24段壓側調整方式: Left/ 24 steps of Compression Damping Adjuster

往H方向為增加壓側阻尼
往S方向為降低壓側阻尼

H-> Increase
S-> Decrease

■ ■ 1-2 安裝說明-示意圖 Installing Manual

