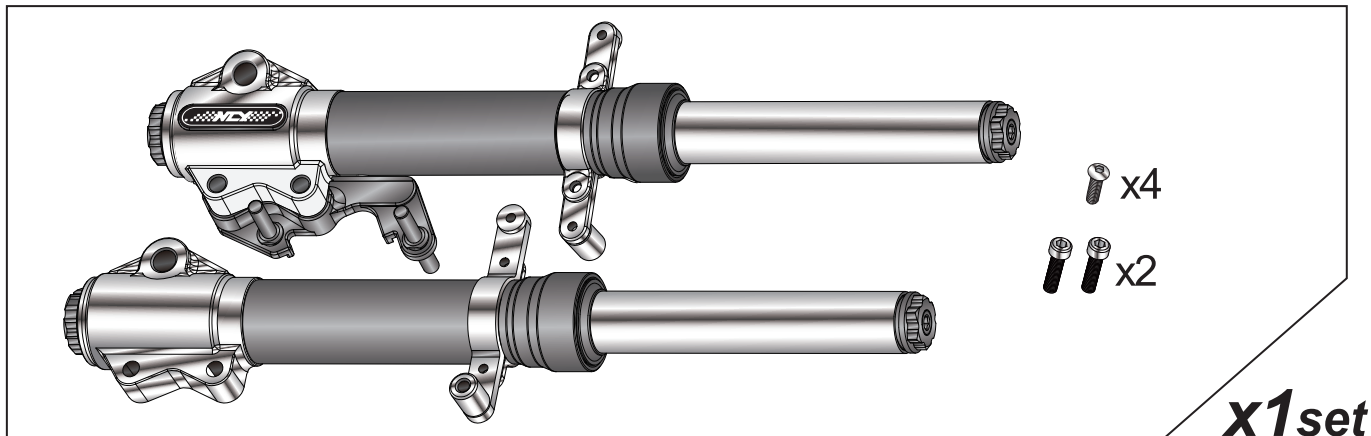


- 感謝您購買 **NCY** 產品，在此向您致上萬分謝意。使用之前，請您務必詳讀並參照安裝說明，並且正確組裝。
- Before installing, please read Installing Manual well.

■■ 1-1 配件 Accessories

CNC 預載可調前叉組 FRONT FORKS W/ PRELOAD ADJUSTABLE



■■ 2-1 產品組裝說明 示意圖 Installing Manual

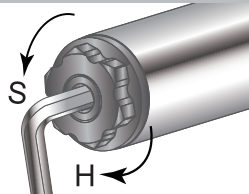
預載調整方式:

Preload Adjustable:

往H方向為增加預載
往S方向則降低預載

H-> Increase

S-> Decrease



① M6-P1.0 12L x2pcs
鎖緊扭力(10Nm)

Tightening torque 10Nm

② M10-P1.5 25L x2pcs
鎖緊扭力(20Nm)

Tightening torque 20Nm

