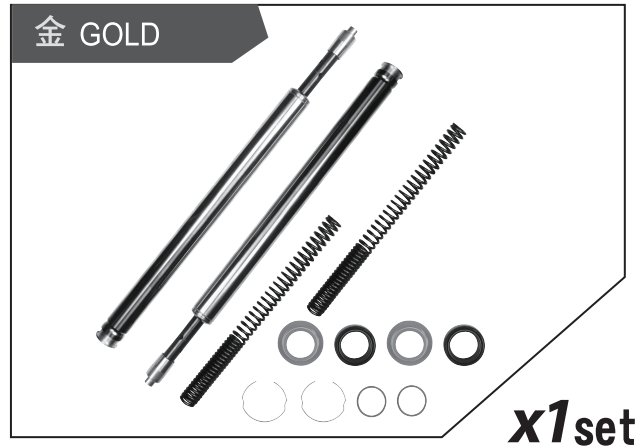


- 感謝您購買 **NCY** 產品，在此向您致上萬分謝意。使用之前，請您務必詳讀並參照安裝說明，並且正確組裝。
- Before installing, please read Installing Manual well.

■ ■ 1-1 配件示意圖：Accessories

1 前叉內管組：FRONT FORKS INNER TUBE SET



■ ■ 2-1 安裝說明示意圖：Installing Manual



- (建議瓦數:15~20W)  
suggestion watts 15~20w
- ① 阻尼桿  
1. damping rod
  - ② 前叉內管  
2. front forks inner tube
  - ③ 固定座  
3. bracket
  - ④ 前叉油塞環  
4. oil ring
  - ⑤ 油封  
5. oil seal
  - ⑥ 前叉彈簧  
6. spring
  - ⑦ 建議油量 95~100c.c.  
7. oil: 95-100c.c.
  - ⑧ 上蓋螺絲  
8. up cover bolt
  - ⑨ 原廠左/右外管  
9. original left & right outer tube
  - ⑩ 預載環  
10. preload ring
  - ⑪ 土封  
11. dust cover
  - ⑫ 華司墊片  
12. washer
  - ⑬ 螺栓  
13. bolt

