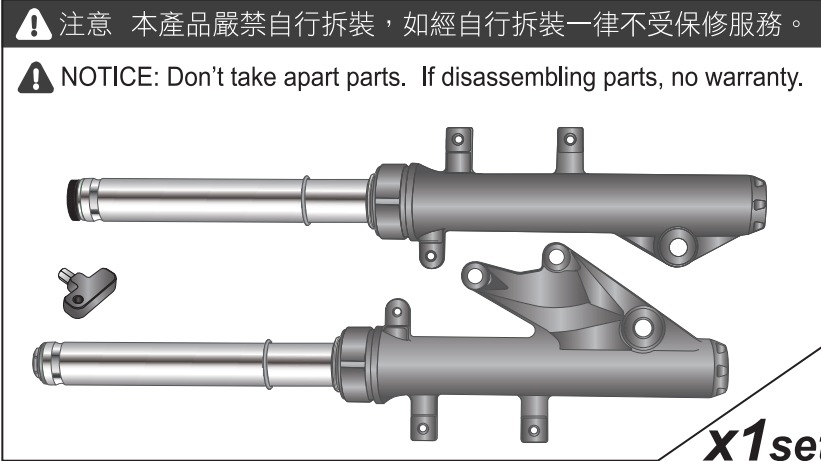


- 感謝您購買本公司產品，在此向您致上萬分謝意。使用之前，請您務必詳讀並參照安裝說明，並且正確組裝。
- Before installing, please read Installing Manual well.

■ ■ 1-1 配件示意圖 : Accessories

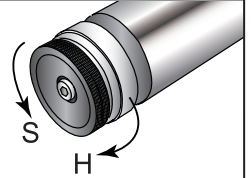
阻尼/預載 可調前叉組/Front Forks W/ Damper & Preload Adjustable



右/阻尼調整方式: Right/ Damper Adjustable

往H方向為增加阻尼
往S方向則降低阻尼

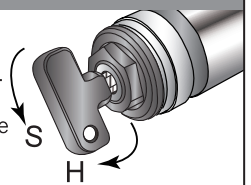
H-> Increase
S-> Decrease



左/預載調整方式: Left/ Preload Adjustable

往順時針方向為增加預載
往逆時針方向為降低預載

Clockwise increase preload
Counter clockwise decrease preload



■ ■ 1-2 安裝說明-示意圖 Installing Manual

