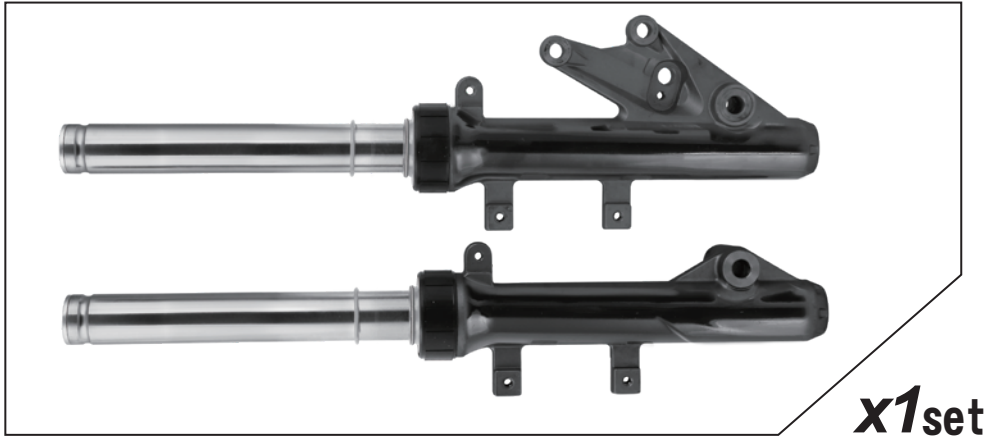


- 感謝您購買本公司產品，在此向您致上萬分謝意。使用之前，請您務必詳讀並參照安裝說明，並且正確組裝。
- Before installing, please read Installing Manual well.

■■ 1-1 配件示意圖 : Accessories

(此為示意圖，實際以各車種為準 / Photo for reference.)



■■ 1-2 安裝說明-示意圖 Installing Manual

