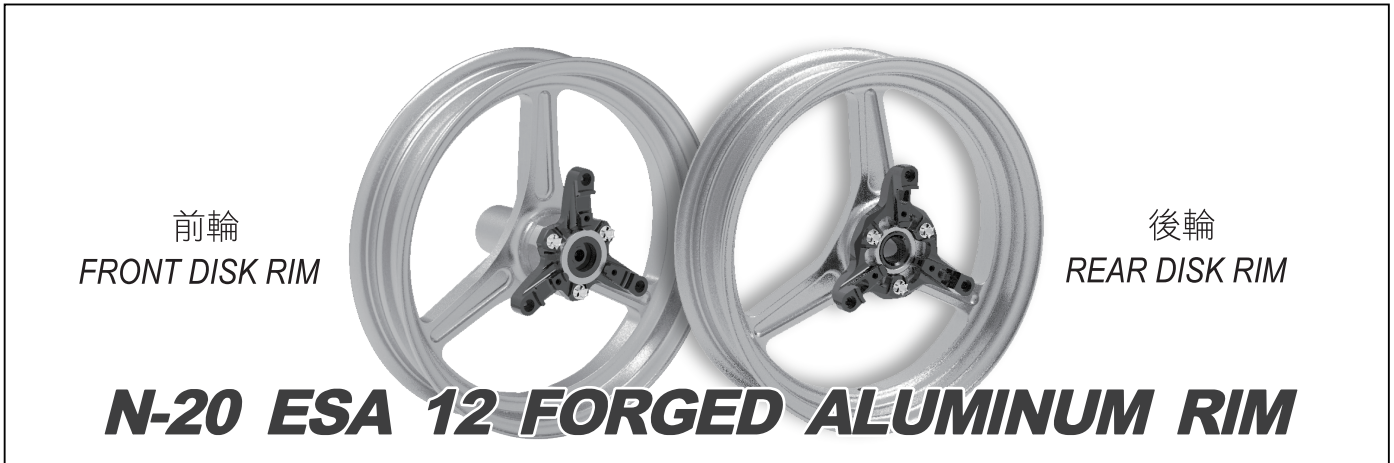


- 感謝您購買 **NCY** 產品，在此向您致上萬分謝意。使用之前，請您務必詳讀並參照安裝說明，並且正確組裝。
- Before installing, please read Installing Manual well.

### ■ ■ ■ 1-1 配件 ACCESSORIES

N-20 ESA 12 鍛造鋁鋼圈 前碟/後碟

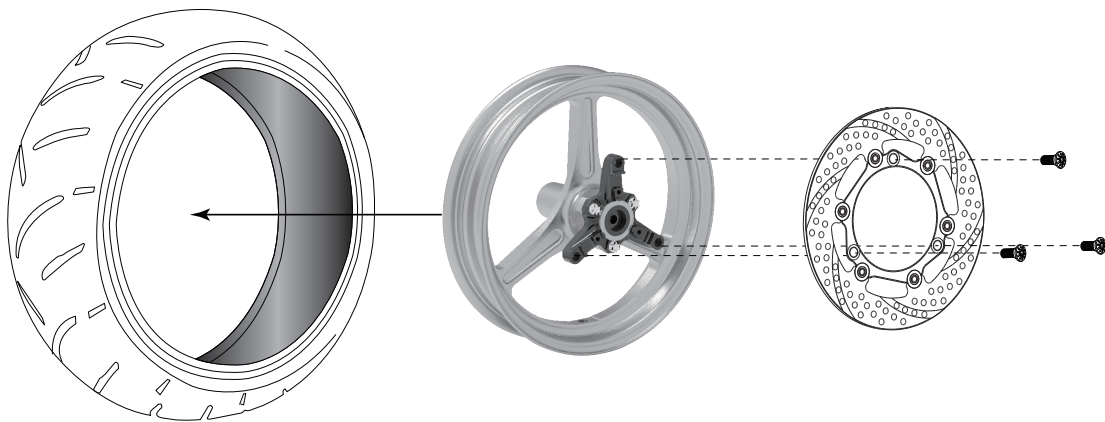


### ■ ■ ■ 2-1 鍛框組裝 示意圖 INSTALLING MANUAL

碟煞/前輪鍛框

FRONT DISK RIM

J12xMT2.5



碟煞/後輪鍛框

REAR DISK RIM

J12xMT2.75

