

- 感謝您購買 **NCY** 產品，在此向您致上萬分謝意。使用之前，請您務必詳讀並參照安裝說明，並且正確組裝。
- Before installing, please read Installing Manual well.

■ ■ 1-1 配件 ACCESSORIES

鍛造鋁鋼圈 前碟/後碟

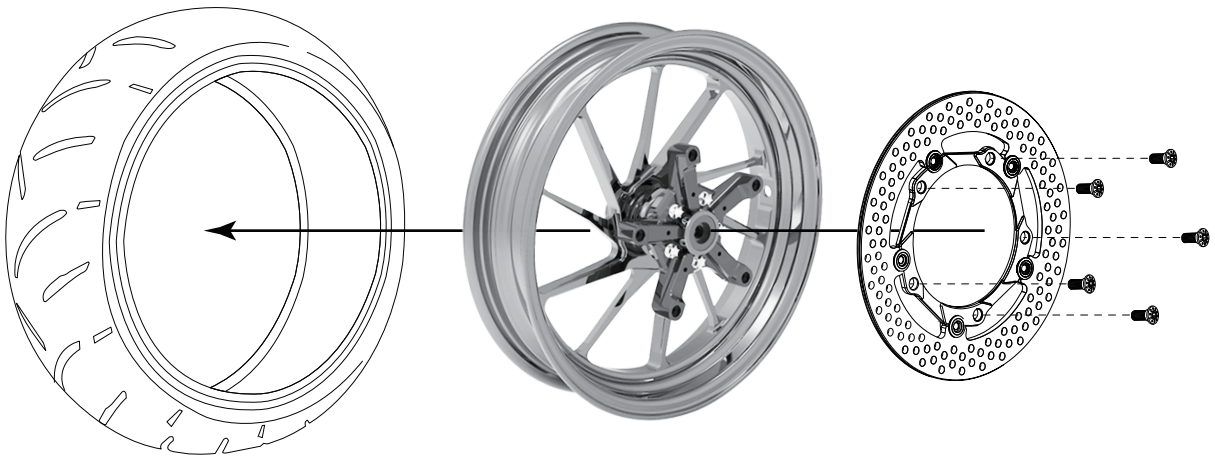


■ ■ 1-2 鍛框組裝 示意圖 INSTALLING MANUAL

碟煞/前輪鍛框

FRONT DISK RIM

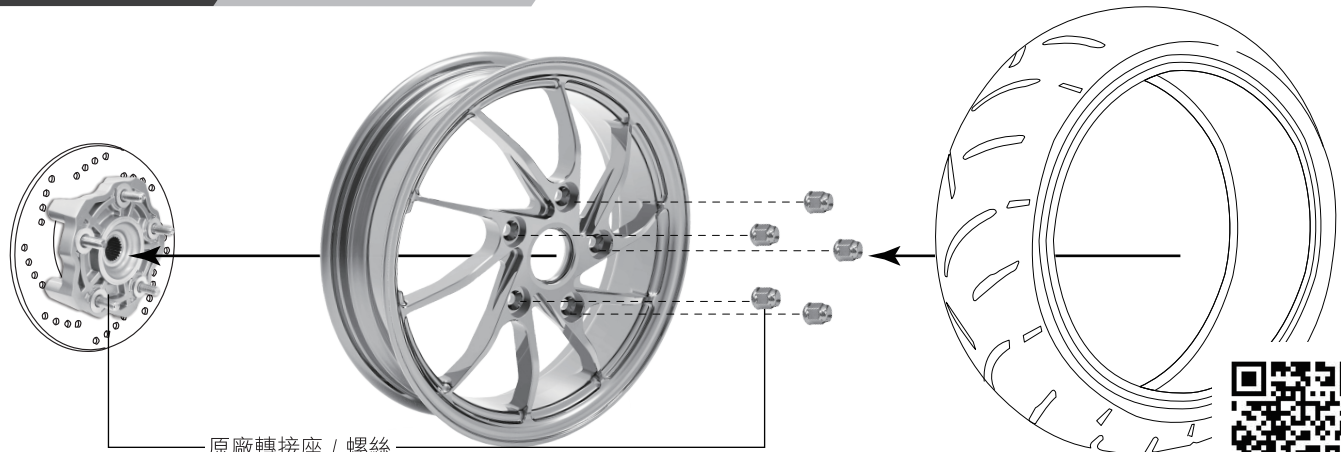
J13xMT3.0



碟煞/後輪鍛框

REAR DISK RIM

J13xMT3.5



原廠轉接座 / 螺絲
Original screw for adaptor

