

- 感謝您購買 **NCY** 產品，在此向您致上萬分謝意。使用之前，請您務必詳讀並參照安裝說明，並且正確組裝。
- Before installing, please read Installing Manual well.

■ ■ **1-1 配件 ACCESSORIES**

鍛造鋁鋼圈A款

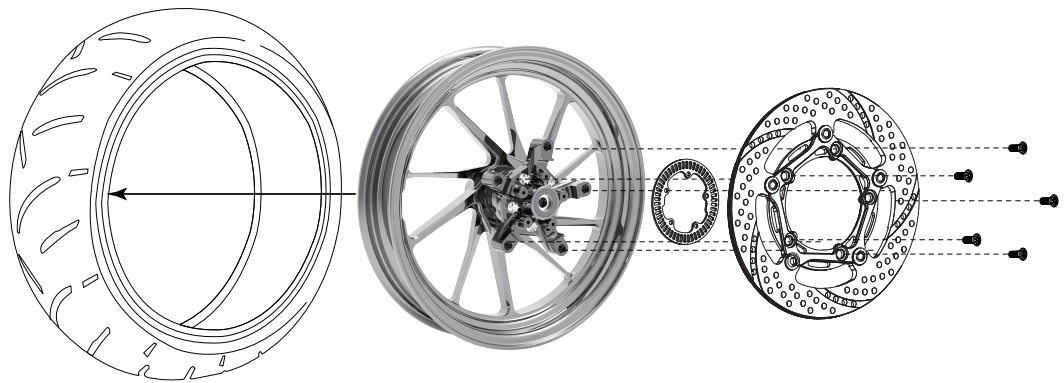


■ ■ **2-1 鍛框組裝 示意圖 INSTALLING MANUAL**

碟煞/前輪鍛框

FRONT DISK RIM

J13xMT2.5



碟煞/後輪鍛框

REAR DISK RIM

J13xMT3.0

