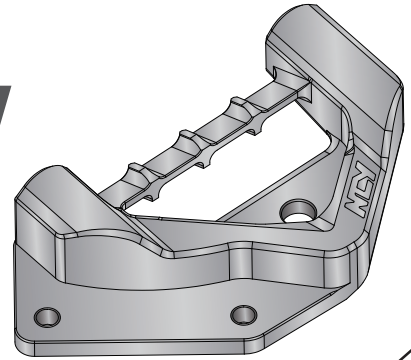


- 感謝您購買 **NCY** 產品，在此向您至萬分謝意。使用之前，請您務必詳讀並參照安裝說明，並且正確組裝。
- Before installing, please read Installing Manual well.

## ■ ■ 1-1 配件 Accessories

# RADIAL CALIPER ADAPTOR 268MM

1. 高強度結構：6061 T6 鋁合金 CNC 切削，打造高剛性、高精準度本體。
2. 3D 視覺美學：精緻 CNC 刀紋設計搭配黑色陽極處理，抗氧化且極具質感。
3. 主動散熱設計：肋鰭構造引流空氣，有效協助卡鉗排熱，穩定制動效率。



x1pc

## ■ ■ 2-1 安裝說明 Installing Manual

