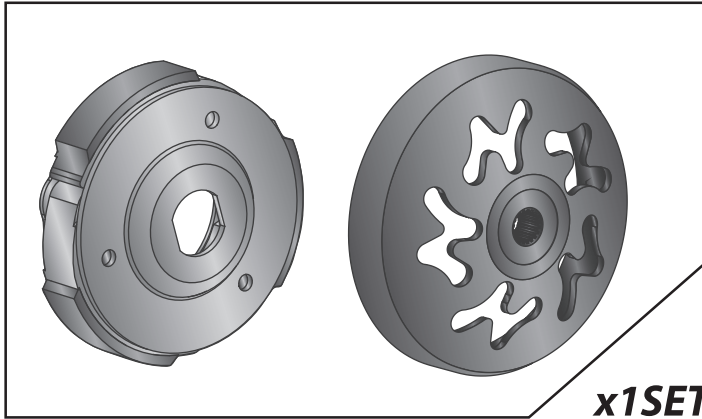


- 感謝您購買 **NCY** 產品，在此向您致上萬分謝意。使用之前，請您務必詳讀並參照安裝說明，並且正確組裝。
- Before installing, please read Installing Manual well.

■ 1-1 配件-示意圖 Accessories

1 後驅動組 CLUTCH + N CLUTCH HOUSING ASSY.



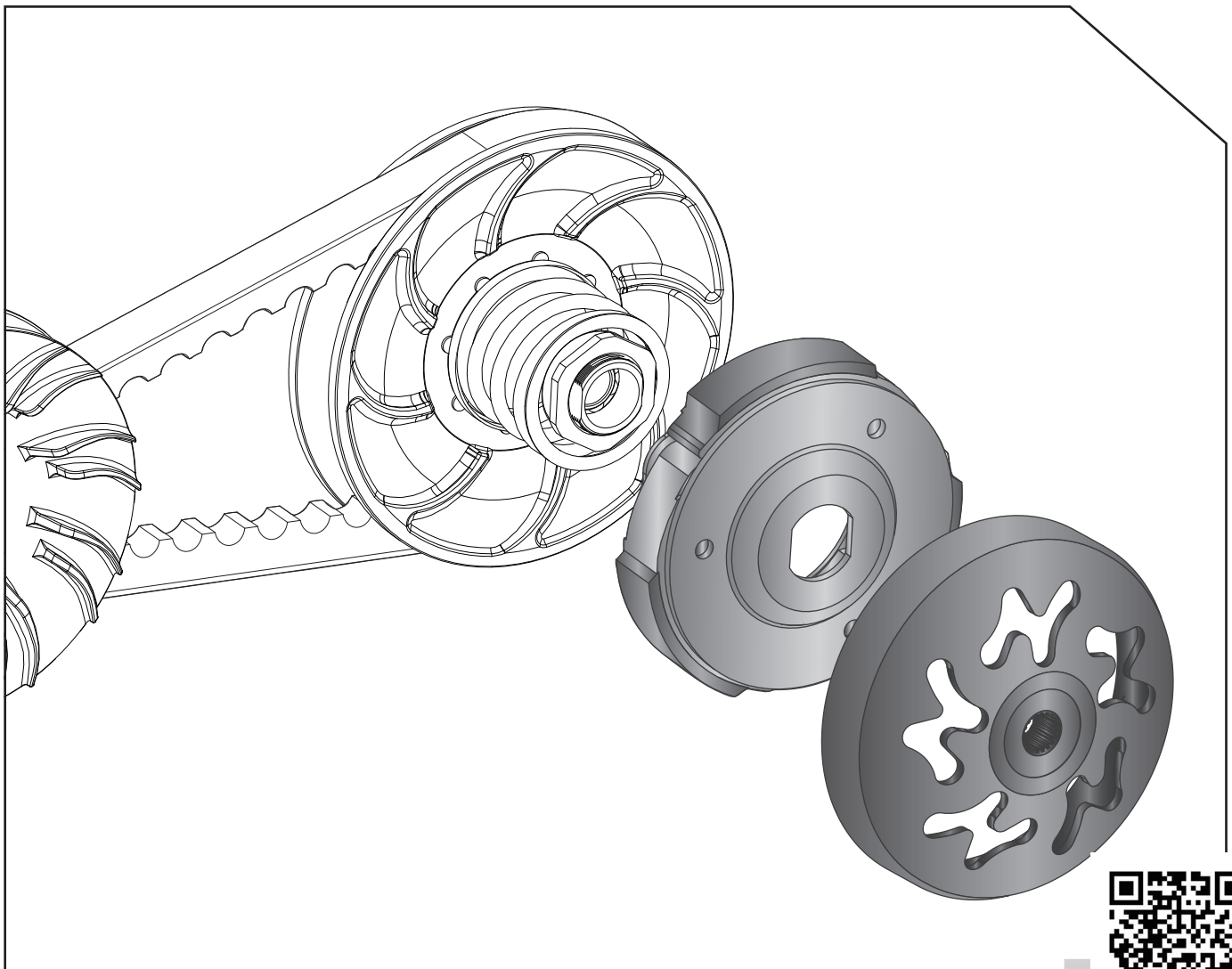
注意事項:

1. 在磨合期間內如有異音、異味、抖動，屬於正常現象請安心使用。
2. 油封屬於消耗品，須定期保養。

NOTICE:

1. DURING THE BRAKE-IN PERIOD, THERE WILL BE SOME STRANGE SOUND, SMELLING, AND VIBRATING. THESE ARE THE NORMAL CONDITIONS; PLEASE DON'T WORRY TO USE IT.
2. OIL SEAL IS CONSUMABLES, PLEASE MAINTAIN IT.

■ 2-1 安裝說明-示意圖 Installing Manual



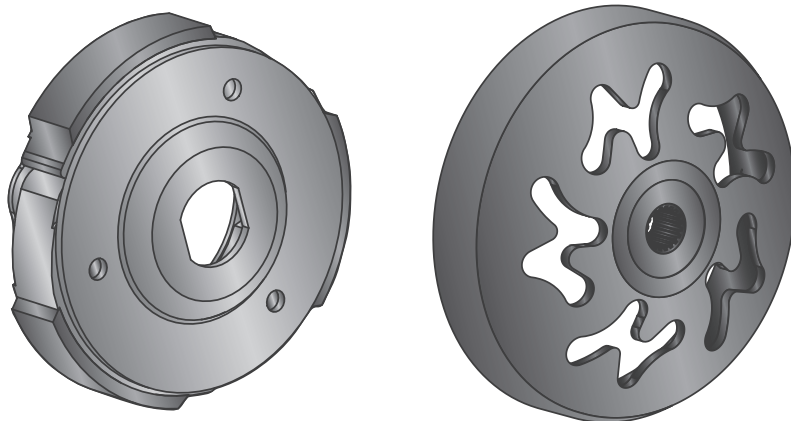
N-20+ PRIMAVERA 125 後驅動組

INSTALLING MANUAL FOR N-20+ CLUTCH/ LIGHT TYPE +
CLUTCH HOUSING/ N TYPE ASSY. FOR PRIMAVERA 125

- 感謝您購買 **NCY** 產品，在此向您致上萬分謝意。使用之前，請您務必詳讀並參照安裝說明，並且正確組裝。
- Before installing, please read Installing Manual well.

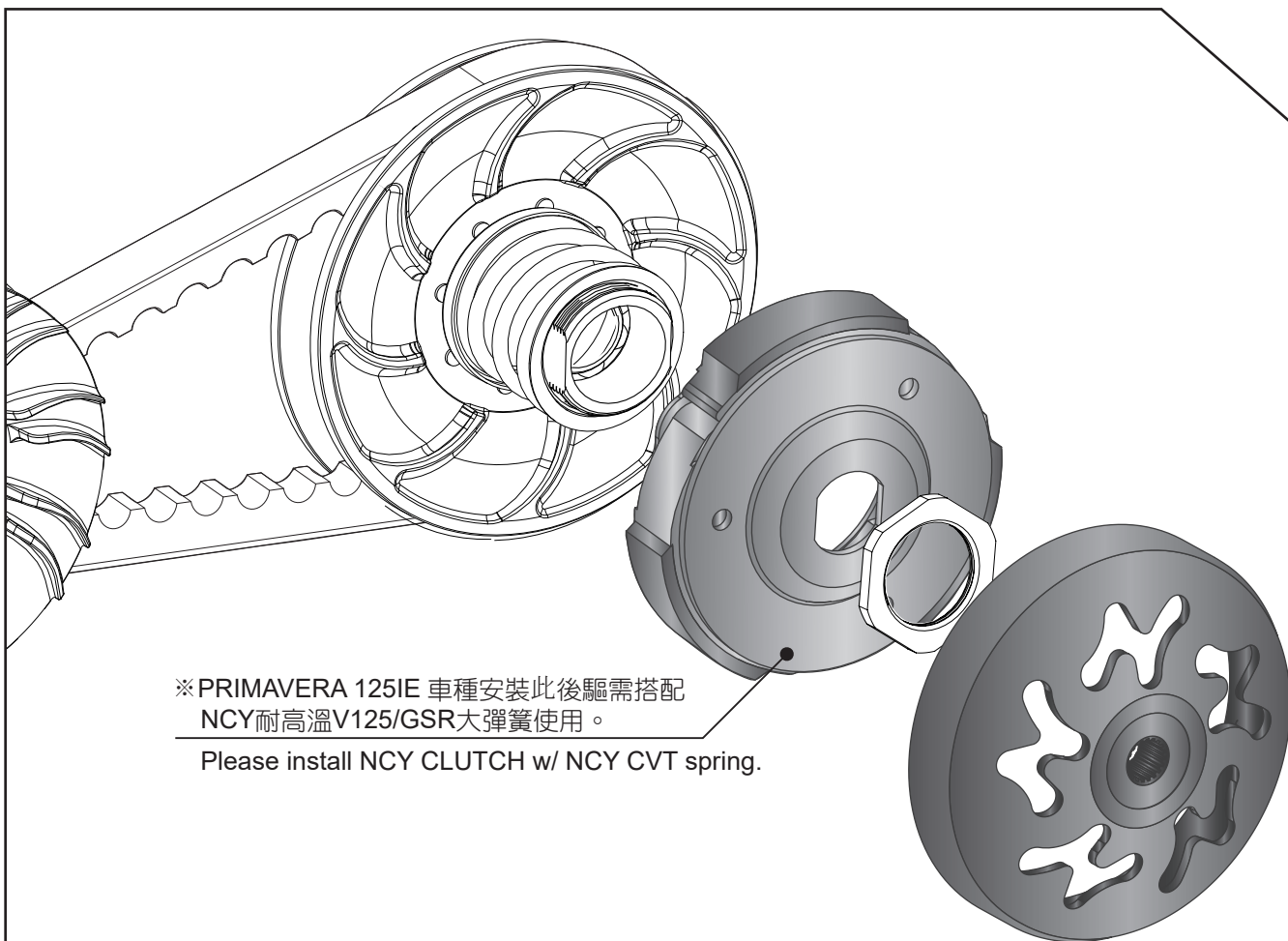
■ ■ 1-1 配件-示意圖 Accessories

後驅動組 / N-20+ CLUTCH/ LIGHT TYPE + CLUTCH HOUSING/ N TYPE ASSY.



x1SET

■ ■ 2-1 安裝說明-示意圖 Installing Manual



※PRIMAVERA 125IE 車種安裝此後驅需搭配
NCY耐高溫V125/GSR大彈簧使用。

Please install NCY CLUTCH w/ NCY CVT spring.

