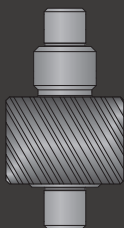
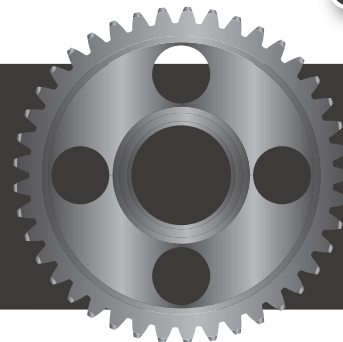


- 感謝您購買 **NCY** 產品，在此向您致上萬分謝意。使用之前，請您務必詳讀並參照安裝說明，並且正確組裝。
- Before installing, please read Installing Manual well.

## ■ ■ 1-1 配件 Accessories

加速齒輪

# Gear Set



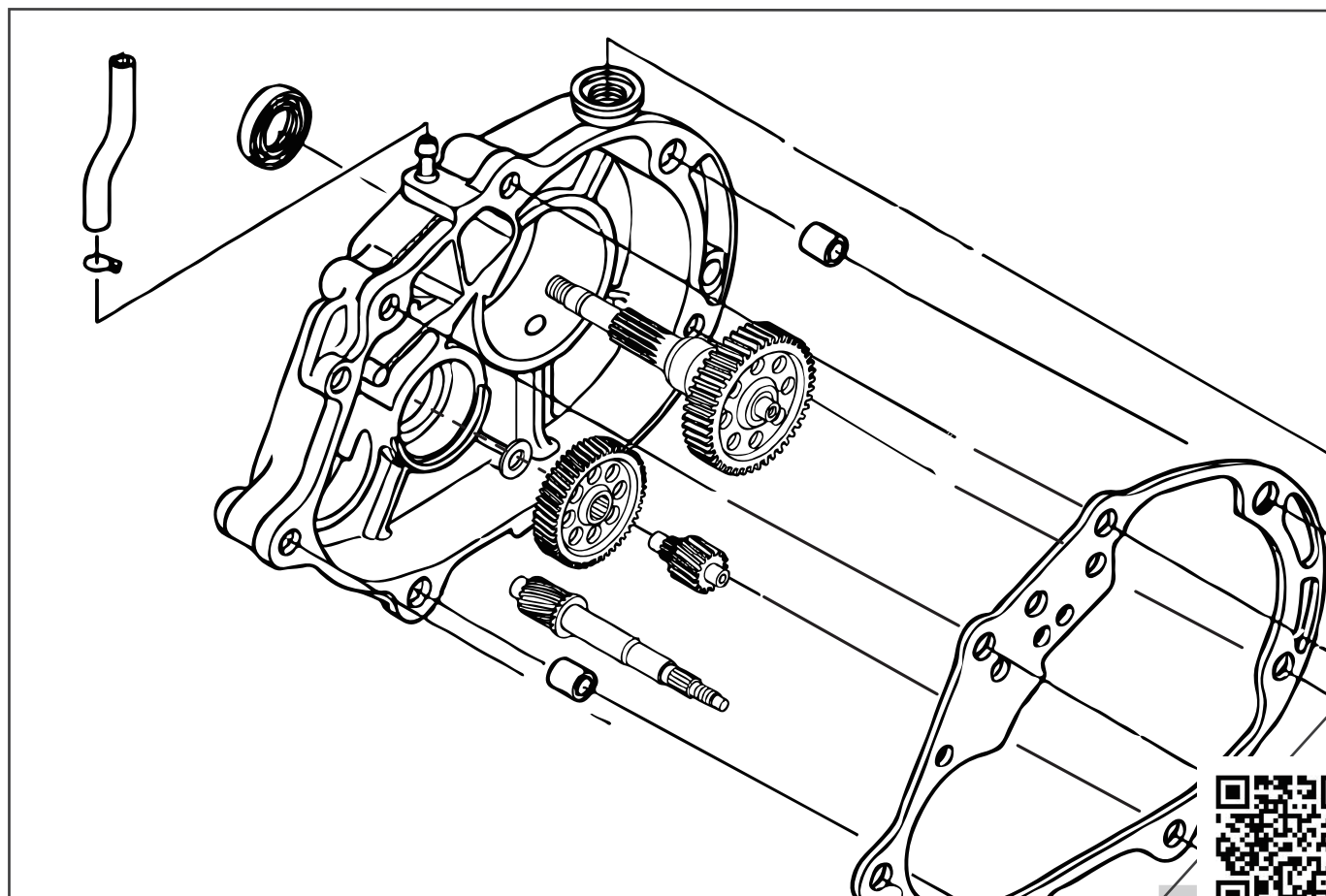
精確切削互相嚙合準確，以一定的速比提供機車傳動動力。  
藉由齒輪比來提升機車速度與扭力，並減輕齒輪重量，降低引擎運轉時的負擔。

Engage precisely to offer CVT power by gear ratio.  
Increase speed and torque by gear ratio and save weight to make engine work well.

規格/Size: 16x41 / 16x42 / 16x46 / 16x47 / 17x43 / 17x44

x1Set

## ■ ■ 1-2 安裝說明-示意圖 Installing Manual

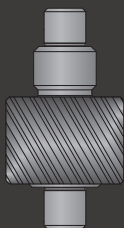
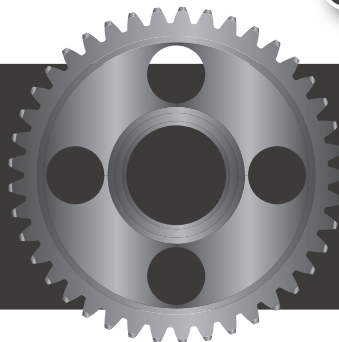


- 感謝您購買 **NCY** 產品，在此向您致上萬分謝意。使用之前，請您務必詳讀並參照安裝說明，並且正確組裝。
- Before installing, please read Installing Manual well.

■ ■ **1-1 配件 Accessories**

加速齒輪

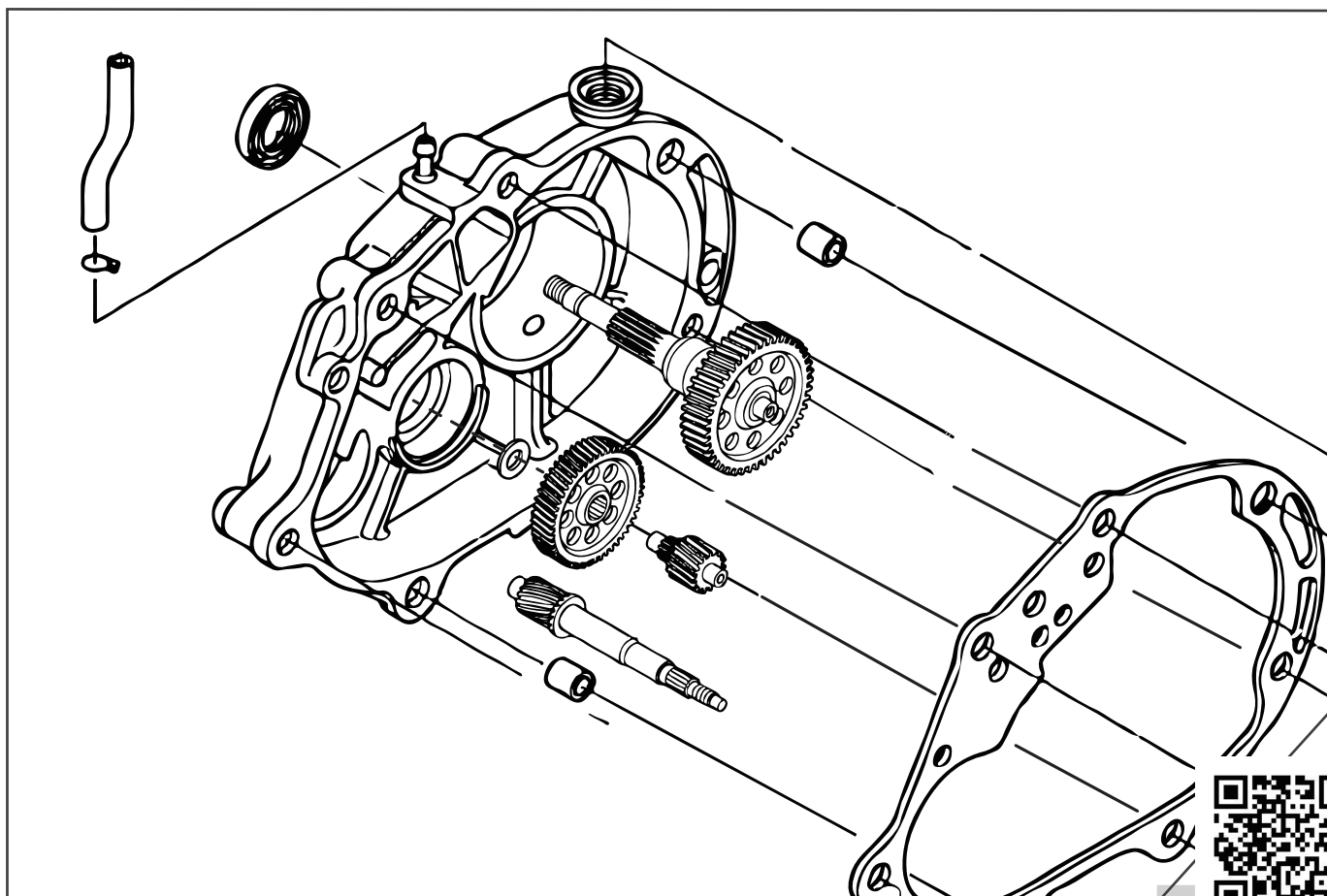
# Gear Set



精確切削互相嚙合準確，以一定的速比提供機車傳動動力。  
藉由齒輪比來提升機車速度與扭力，並減輕齒輪重量，降低引擎運轉時的負擔。

Engage precisely to offer CVT power by gear ratio.  
Increase speed and torque by gear ratio and save weight to make engine work well.

規格/Size :12x39 / 12x40 / 13x38 / 13x40

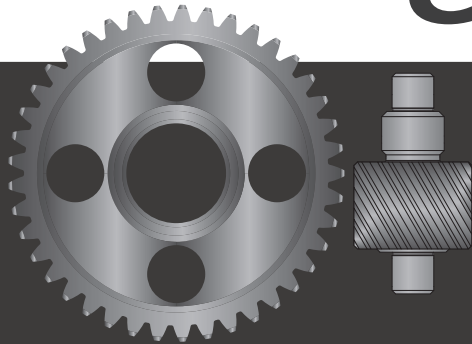
**x1Set**■ ■ **1-2 安裝說明-示意圖 Installing Manual**

- 感謝您購買 **NCY** 產品，在此向您致上萬分謝意。使用之前，請您務必詳讀並參照安裝說明，並且正確組裝。
- Before installing, please read Installing Manual well.

## ■ ■ 1-1 配件 Accessories

加速齒輪

# Gear Set



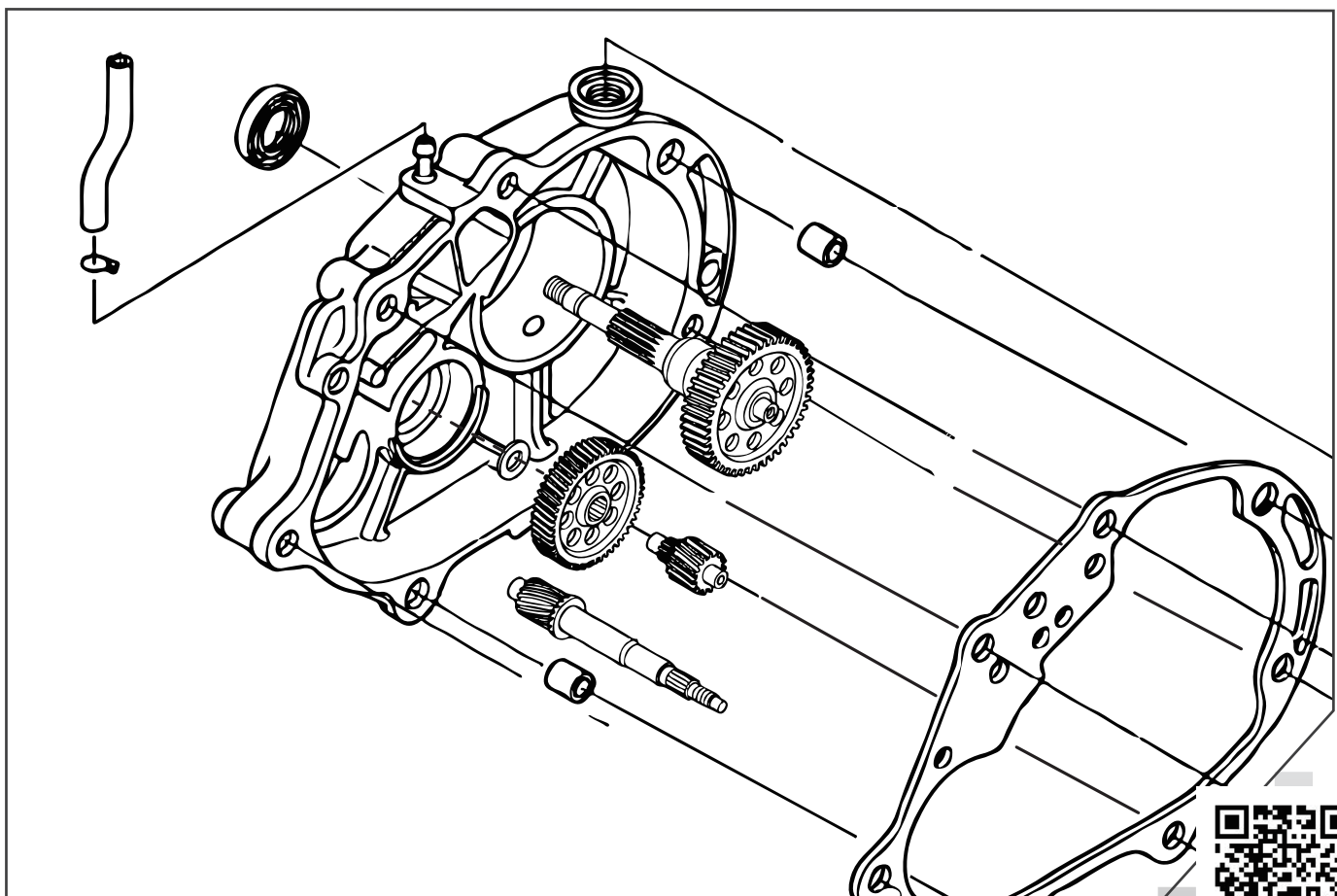
精確切削互相嚙合準確，以一定的速比提供機車傳動動力。  
藉由齒輪比來提升機車速度與扭力，並減輕齒輪重量，降低引擎運轉時的負擔。

Machine accurately and engage precisely to offer CVT power by gear ratio.  
Adjust gear ratio to increase speed & torque, decrease gear weight, and lower down loading of engine working.

規格/Size: 13x43 / 14x42 / 15x42

x1Set

## ■ ■ 1-2 安裝說明-示意圖 Installing Manual



- 感謝您購買 **NCY** 產品，在此向您致上萬分謝意。使用之前，請您務必詳讀並參照安裝說明，並且正確組裝。
- Before installing, please read Installing Manual well.

### ■ 1-1 配件 Accessories

## GEAR SET



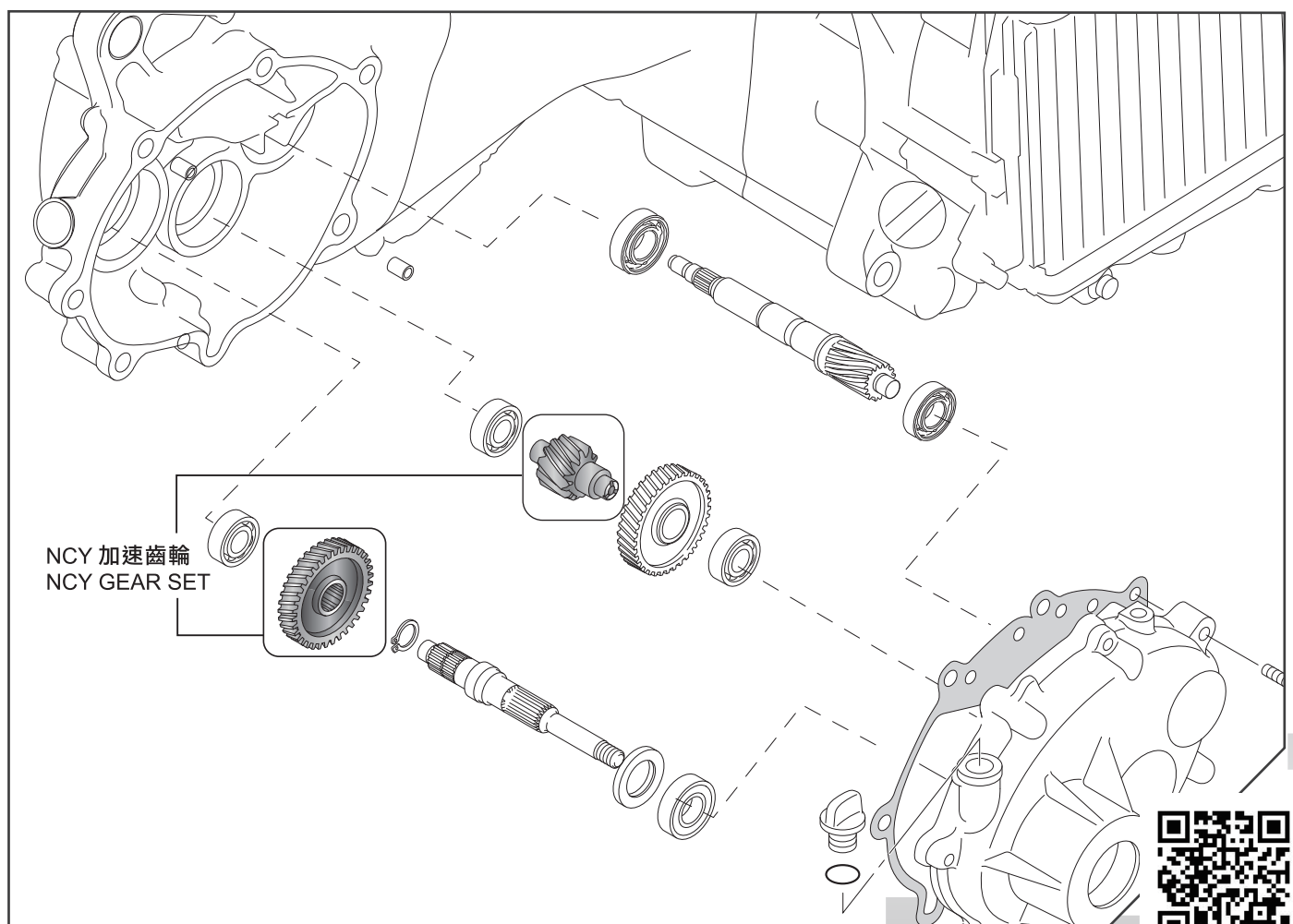
精確切削互相嚙合準確，以一定的速比提供機車傳動動力。藉由齒輪比來提升機車速度與扭力，並減輕齒輪重量，降低引擎運轉時的負擔。

Engage precisely to offer CVT power by gear ratio. Increase speed and torque by gear ratio and save weight to make engine work well.

規格/Size: 13x41 / 13x42 / 14x40/ 14x41/ 14x32

x1Set

### ■ 1-2 安裝說明-示意圖 Installing Manual



- 感謝您購買 **NCY** 產品，在此向您致上萬分謝意。使用之前，請您務必詳讀並參照安裝說明，並且正確組裝。
- Before installing, please read Installing Manual well.

### ■ ■ 1-1 配件 Accessories

加速齒輪

# GEAR SET



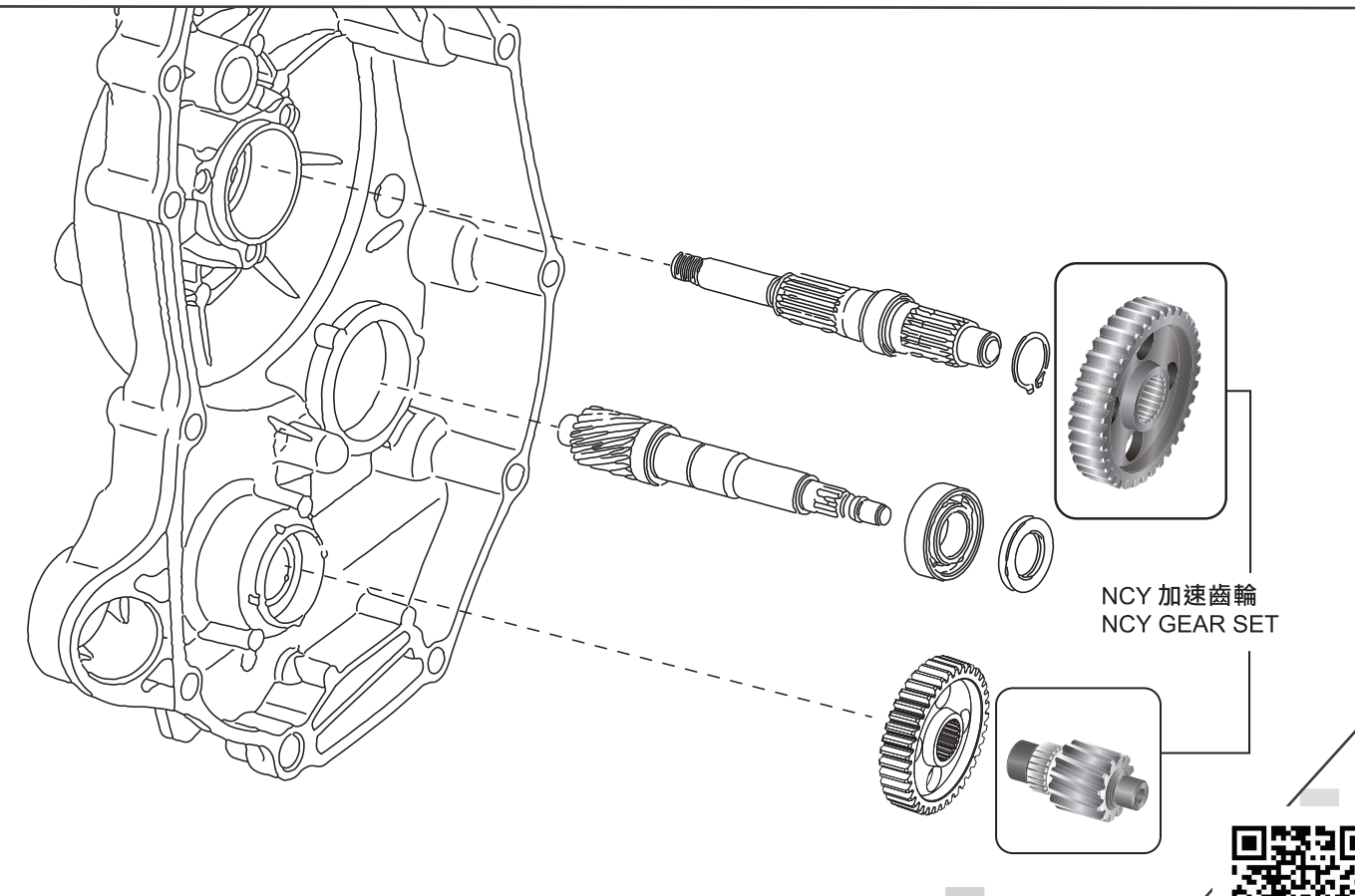
精確切削互相嚙合準確，以一定的速比提供機車傳動動力。藉由齒輪比來提升機車速度與扭力，並減輕齒輪重量，降低引擎運轉時的負擔。


Machine accurately and engage precisely to offer CVT power by gear ratio. Adjust gear ratio to increase speed & torque, decrease gear weight, and lower down loading of engine working.

Size : 12x37/ 13x36/ 13x38/ 14x36/ 15x34

x1Set

### ■ ■ 1-2 安裝說明-示意圖 Installing Manual





NCY 加速齒輪  
NCY GEAR SET

