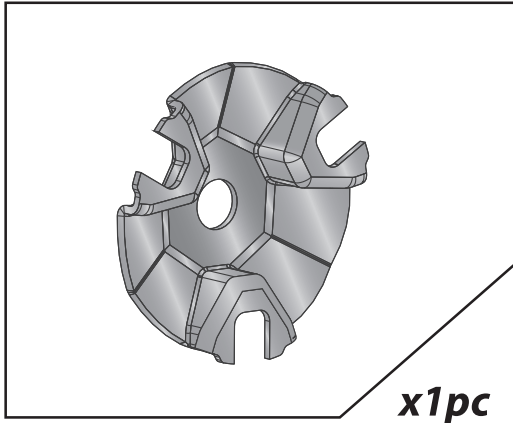


- 感謝您購買 **NCY** 產品，在此向您致上萬分謝意。使用之前，請您務必詳讀並參照安裝說明，並且正確組裝。
- Before installing, please read Installing Manual well.

■ ■ 1-1 配件-示意圖 Accessories

1 壓力板 PRESSURE PLATE



■ ■ 2-1 安裝說明-示意圖 Installing Manual

