

N-25 DRG 158

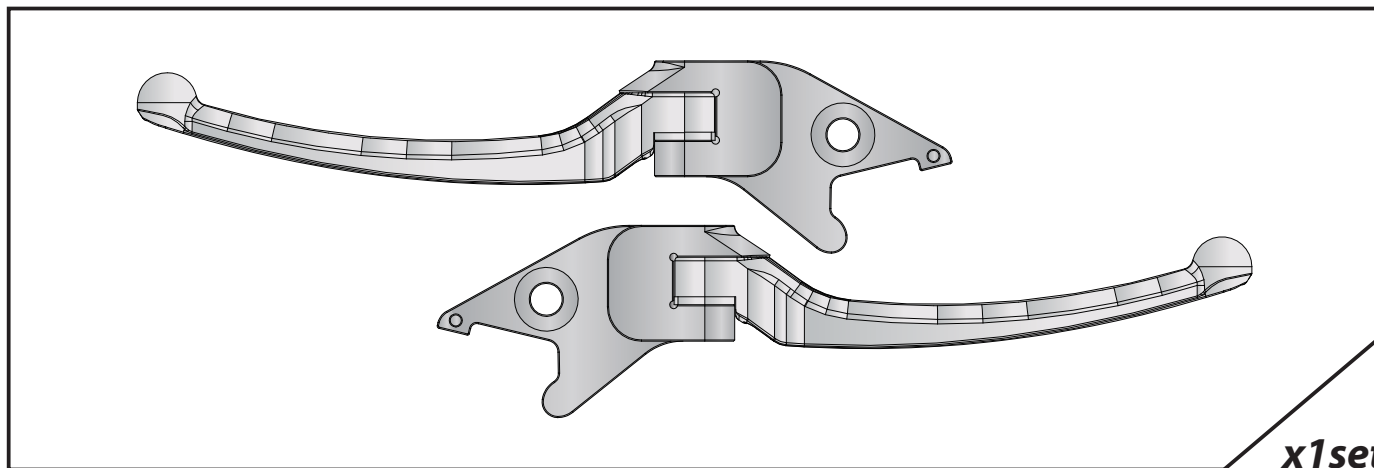
碳纖維煞車拉桿



■ 安裝說明書

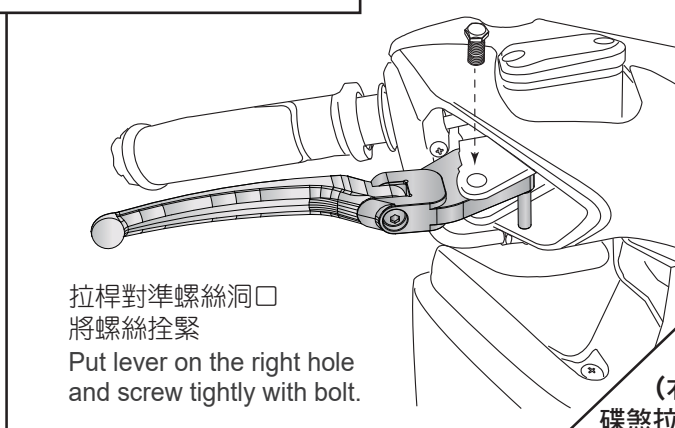
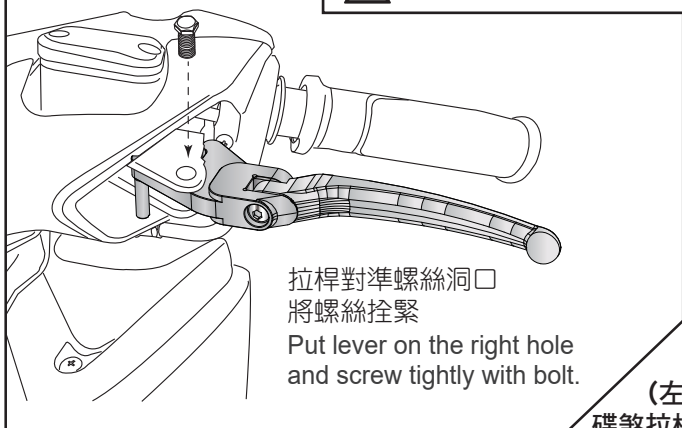
- 感謝您購買 **NCY** 產品，在此向您致上萬分謝意。使用之前，請您務必詳讀並參照安裝說明，並且正確組裝。
- Before installing, please read Installing Manual well.

■ 1-1 配件 Accessories



■ 2-1 安裝說明 Installing Manual

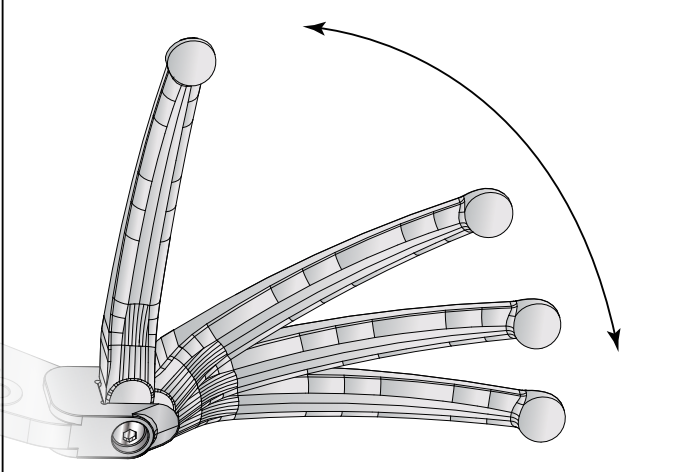
⚠ 部分車種需自行拆裝車殼/



■ 3-1 特色說明 Features

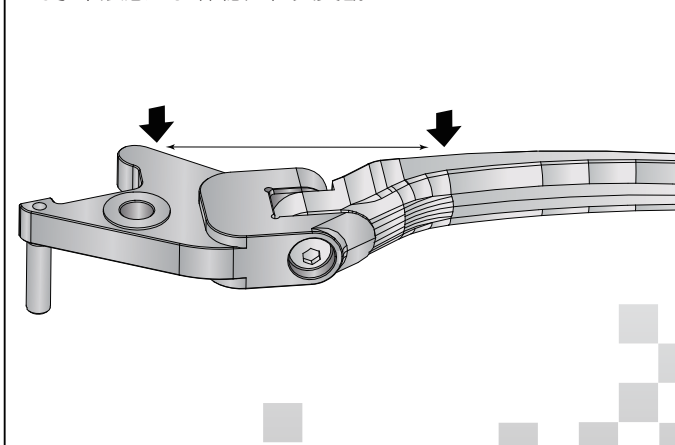
可折功能：

當機車倒車時，拉桿可隨之折起，減少機車拉桿斷掉機率。



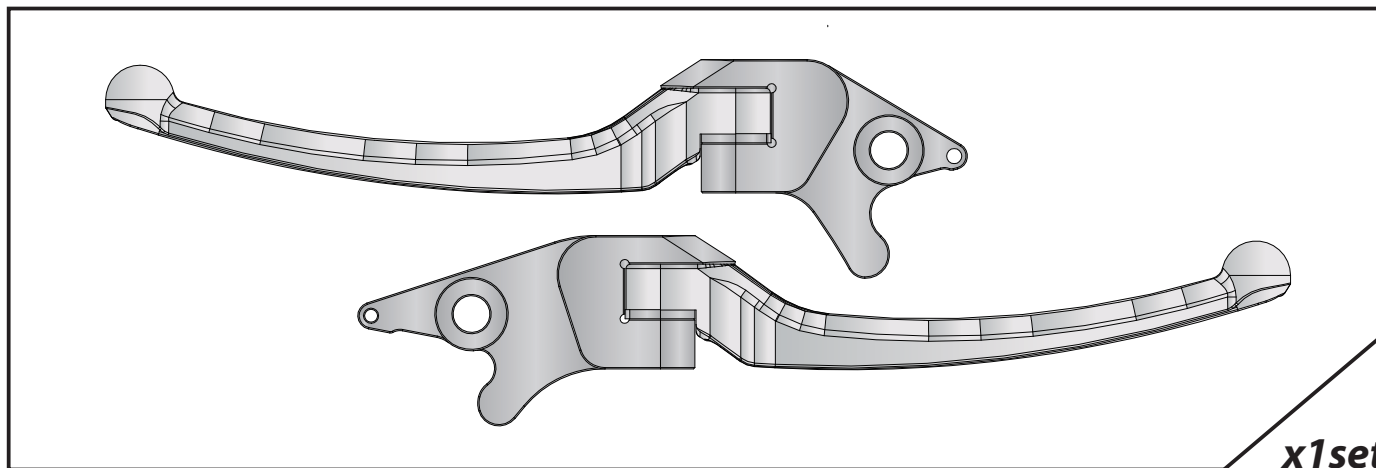
防止下垂：

獨家開發的防下垂機構，可避免下垂，拉桿能保持完美的水平狀態，確保穩定性與美觀。



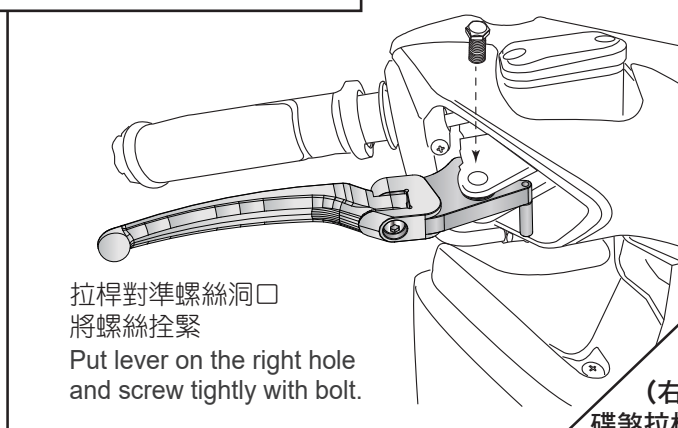
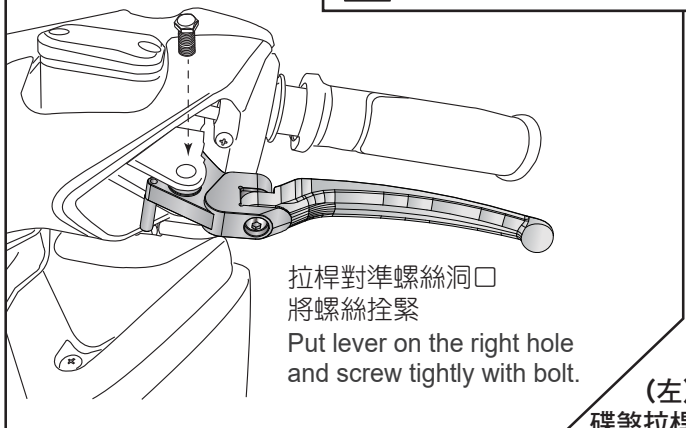
- 感謝您購買 **NCY** 產品，在此向您致上萬分謝意。使用之前，請您務必詳讀並參照安裝說明，並且正確組裝。
- Before installing, please read Installing Manual well.

■ ■ 1-1 配件 Accessories



■ ■ 2-1 安裝說明 Installing Manual

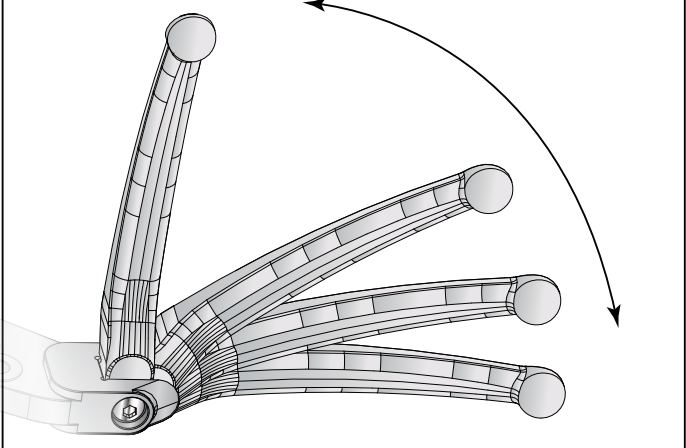
⚠ 部分車種需自行拆裝車殼/



■ ■ 3-1 特色說明 Features

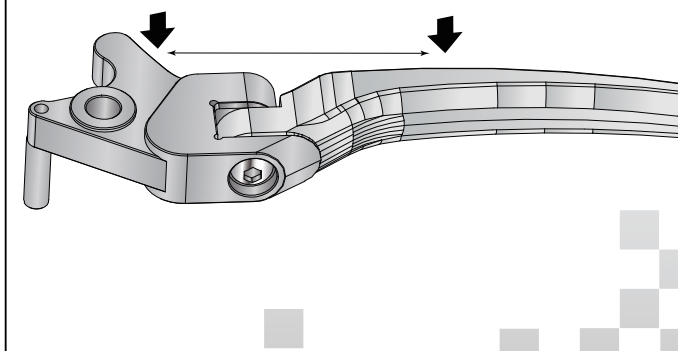
可折功能：

當機車倒車時，拉桿可隨之折起，減少機車拉桿斷掉機率。



防止下垂：

獨家開發的防下垂機構，可避免下垂，拉桿能保持完美的水平狀態，確保穩定性與美觀。



N-25 六代勁戰

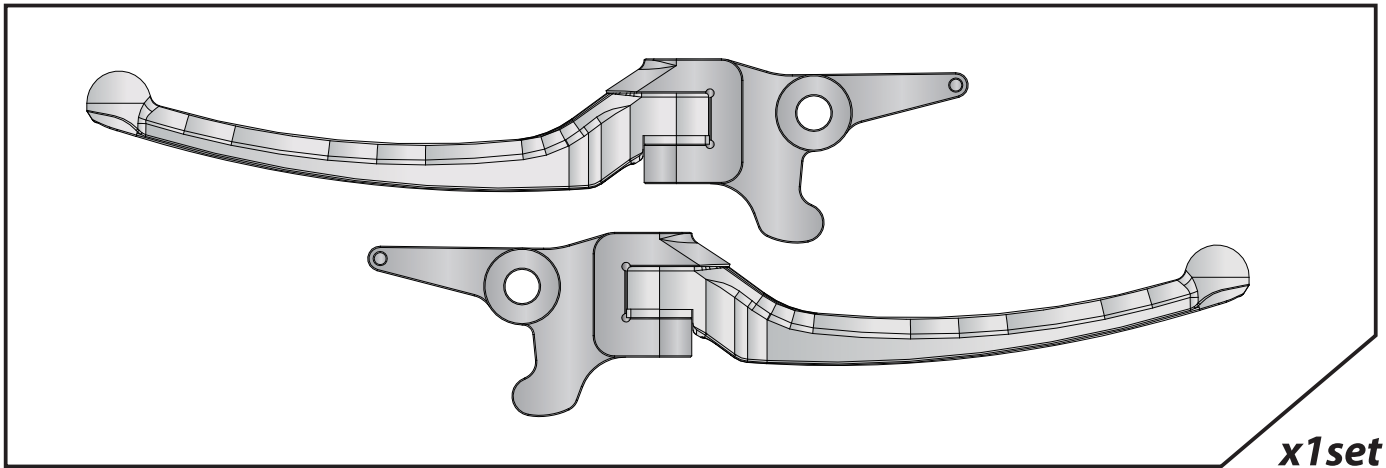
碳纖維煞車拉桿



INSTALLING MANUAL FOR N-25 CARBON FIBER BRAKE LEVER FOR CYGNUS GRYPHUS 125 ABS ■■ 安裝說明書

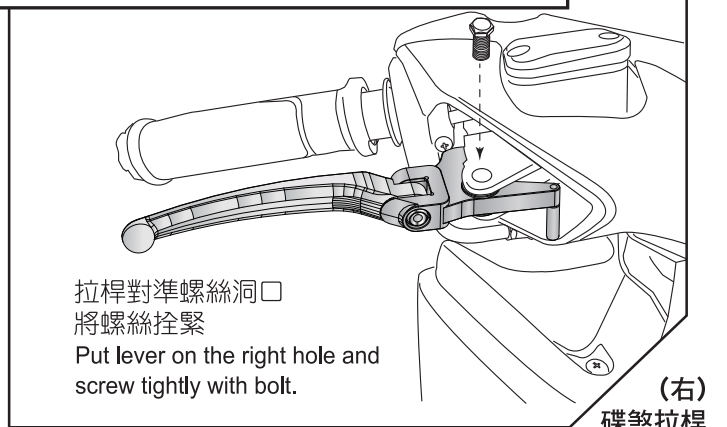
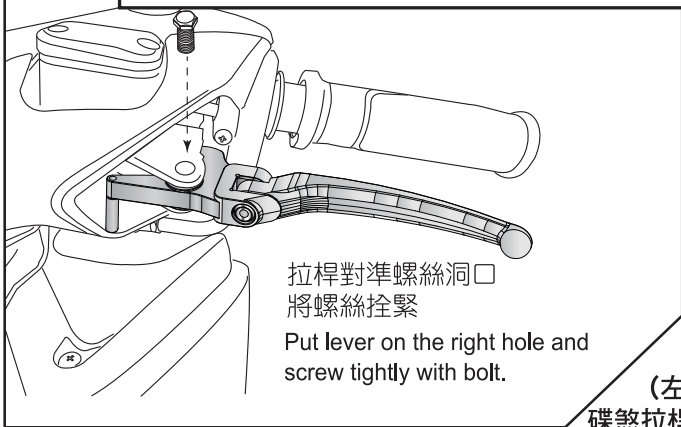
- 感謝您購買 **NCY** 產品，在此向您致上萬分謝意。使用之前，請您務必詳讀並參照安裝說明，並且正確組裝。
- Before installing, please read Installing Manual well.

■■ 1-1 配件 Accessories



■■ 2-1 安裝說明 Installing Manual

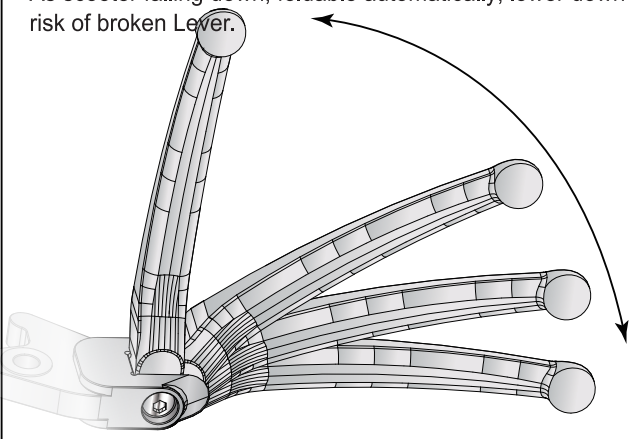
⚠ 部分車種需自行拆裝車殼/ Some models might need to remove scooter cover for installing



■■ 3-1 特色說明 Features

可折功能： Foldable Design:

當機車倒車時，拉桿可隨之折起，減少機車拉桿斷掉機率。
As scooter falling down, foldable automatically; lower down the risk of broken Lever.



防止下垂： Anti-Droop Structure:

獨家開發的防下垂機構，可避免下垂，拉桿能保持完美的水平狀態，確保穩定性與美觀。
Unique developing to prevent from drooping. Keep horizontality, upgrade steady & aesthetic.

