

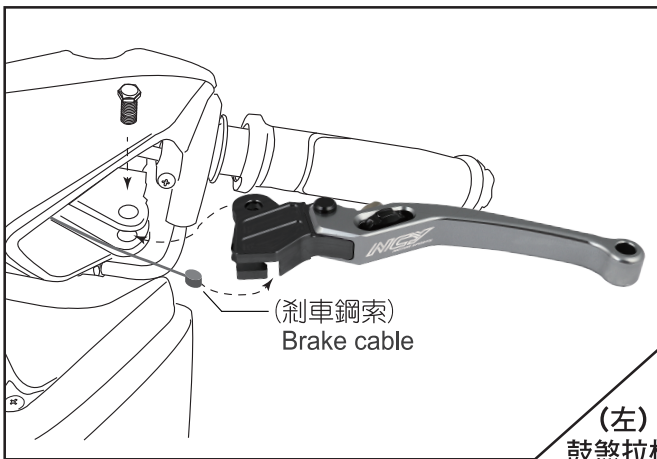
- 感謝您購買 **NCY** 產品，在此向您致上萬分謝意。使用之前，請您務必詳讀並參照安裝說明，並且正確組裝。
- Before installing, please read Installing Manual well.

■ ■ 1-1 配件 Accessories



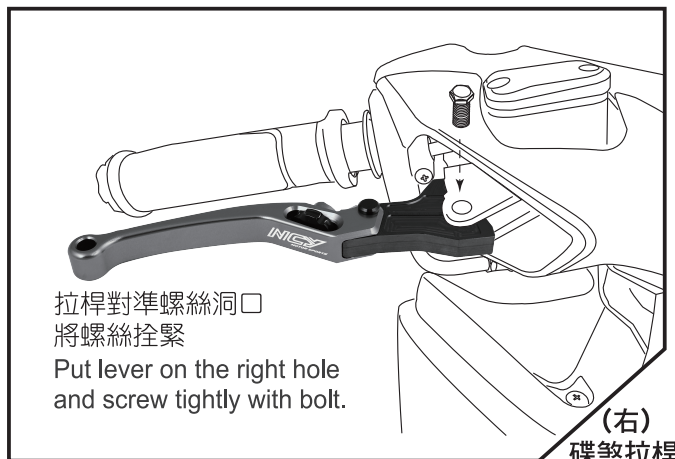
x1set

■ ■ 2-1 安裝說明 Installing Manual



(剎車鋼索)
Brake cable

(左)
鼓煞拉桿
Left: drum lever



拉桿對準螺絲洞□
將螺絲拴緊
Put lever on the right hole
and screw tightly with bolt.

(右)
碟煞拉桿
Right: disk lever

■ ■ 3-1 特色說明 Features

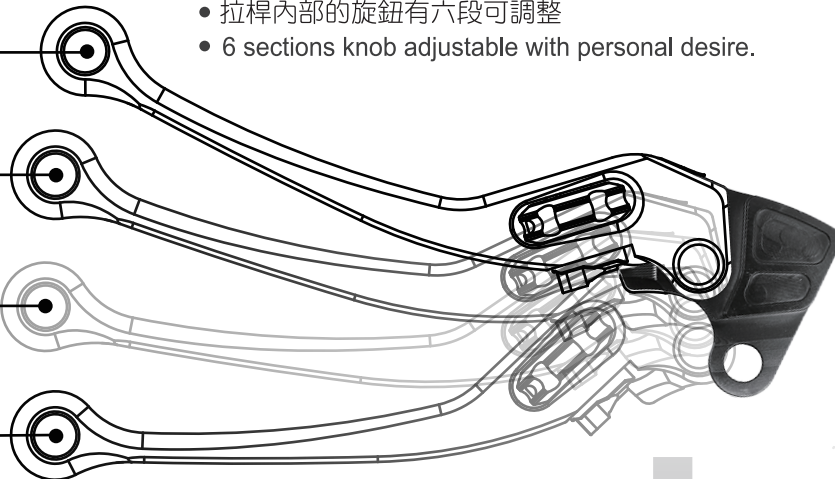
NCY段數6
NCY 6th section

NCY段數5
NCY 5th section

原廠段數4
NCY 4th section
(=Original)

NCY段數1
NCY 1st section

- 拉桿內部的旋鈕有六段可調整
- 6 sections knob adjustable with personal desire.



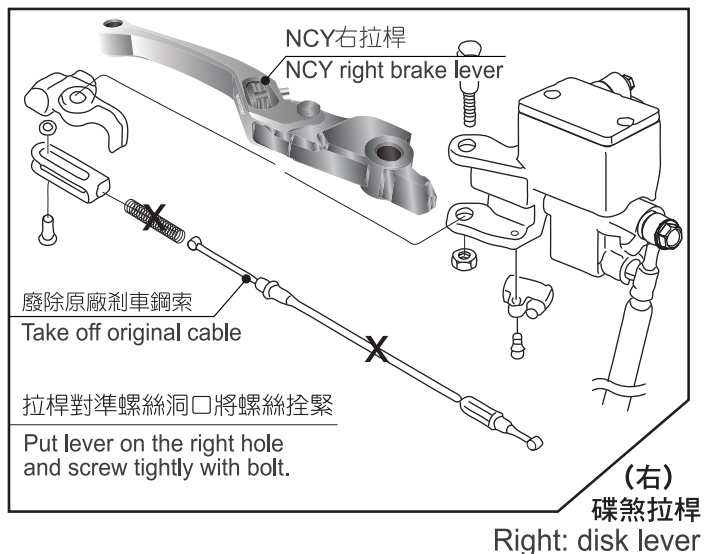
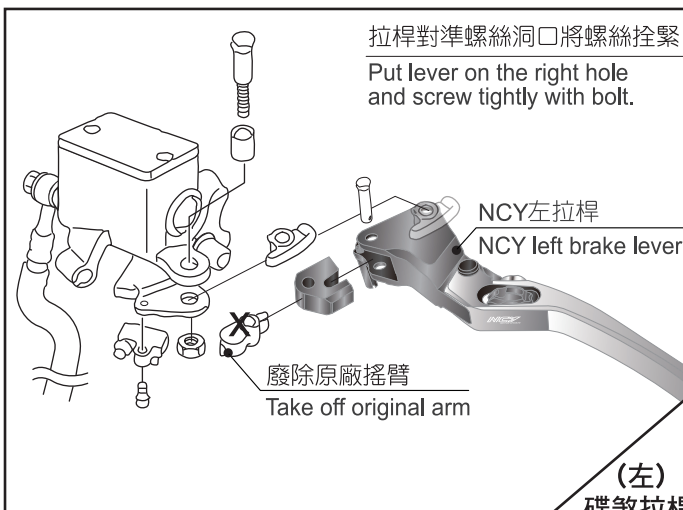
- 感謝您購買 **NCY** 產品，在此向您致上萬分謝意。使用之前，請您務必詳讀並參照安裝說明，並且正確組裝。
- Before installing, please read Installing Manual well.

■ ■ 1-1 配件 Accessories

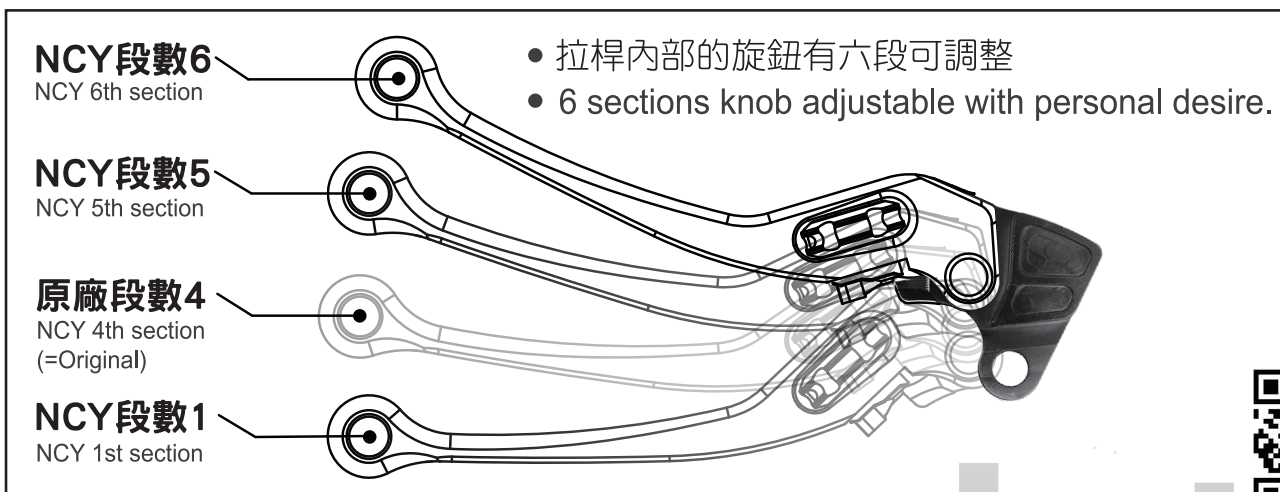


x1set

■ ■ 2-1 安裝說明 Installing Manual



■ ■ 3-1 特色說明 Features



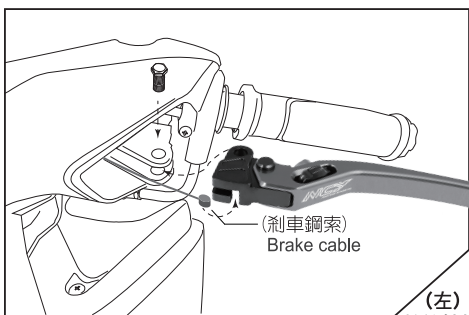
- 感謝您購買 **NCY** 產品，在此向您至上萬分謝意。使用之前，請您務必詳讀並參照安裝說明，並且正確組裝。
- Before installing, please read Installing Manual well.

■ ■ 1-1 配件 ACCESSORIES

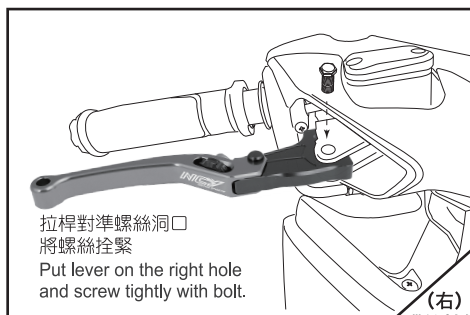


x1set

■ ■ 2-1 安裝說明 INSTALLING MANUAL



Left: drum lever



Right: disk lever

■ ■ 3-1 特色說明 FEATURES

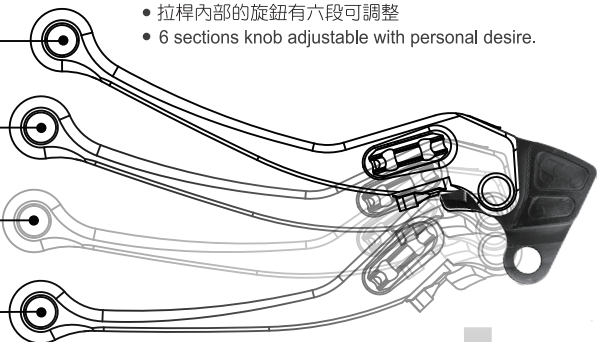
NCY段數6
NCY 6th section

NCY段數5
NCY 5th section

原廠段數4
NCY 4th section
(=Original)

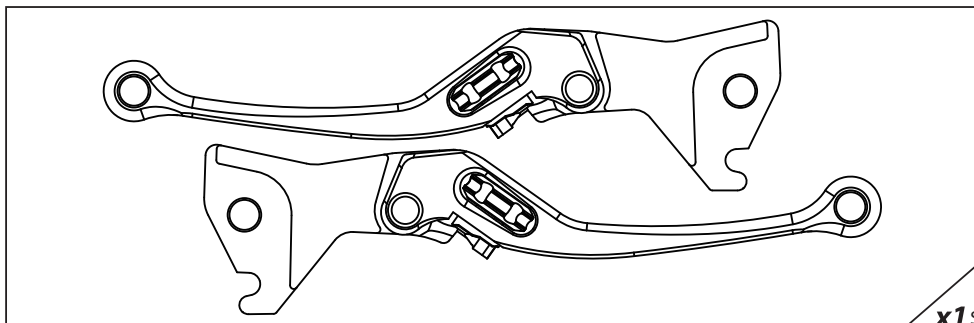
NCY段數1
NCY 1st section

- 拉桿內部的旋鈕有六段可調整
- 6 sections knob adjustable with personal desire.



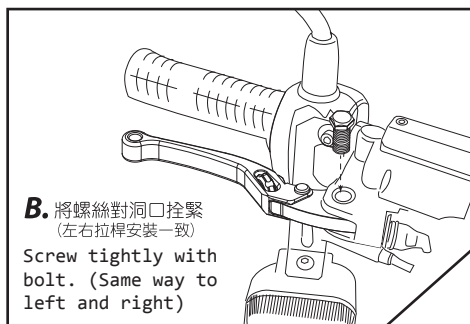
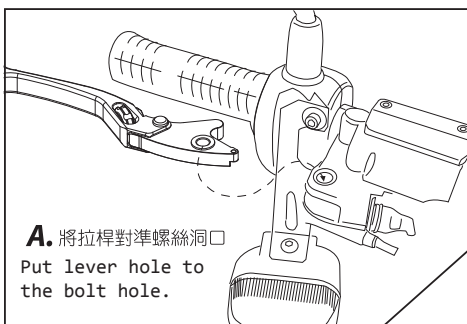
- 感謝您購買 **NCY** 產品，在此向您至上萬分謝意。使用之前，請您務必詳讀並參照安裝說明，並且正確組裝。
Before installing, please read Installing Manual well.

■■ 1-1 配件 Accessories



x1 Set

■■ 2-1 安裝說明 Installing Manual



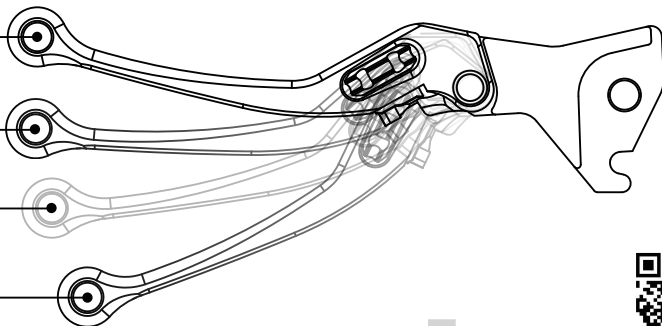
■■ 3-1 特色說明 Features

NCY段數6
NCY 6th section

NCY段數5
NCY 5th section

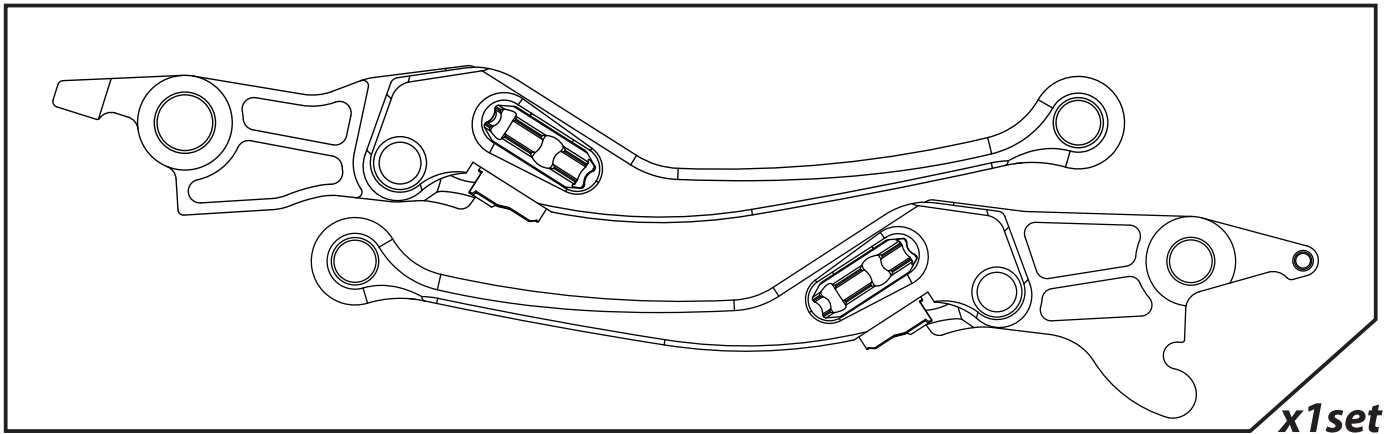
原廠段數4
NCY 4th section
(=Original)

NCY段數1
NCY 1st section

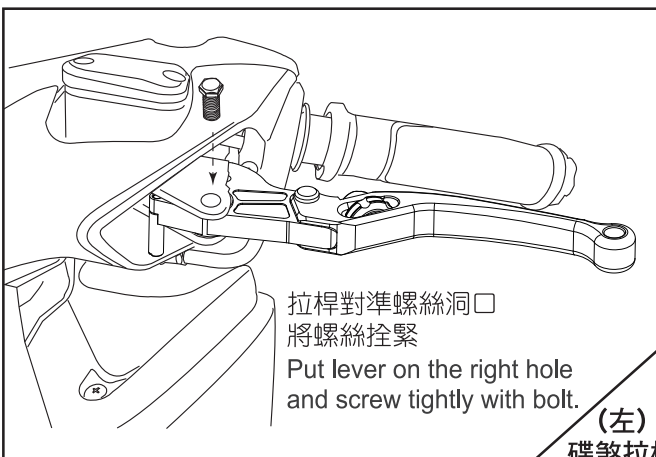


- 感謝您購買 **NCY** 產品，在此向您致上萬分謝意。使用之前，請您務必詳讀並參照安裝說明，並且正確組裝。
- Before installing, please read Installing Manual well.

■ ■ 1-1 配件 ACCESSORIES

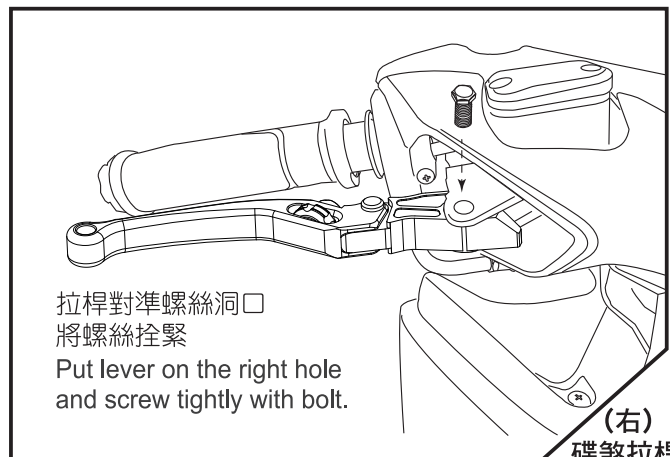


■ ■ 2-1 安裝說明 INSTALLING MANUAL



(左)
碟煞拉桿

Right: disk lever



(右)
碟煞拉桿

Right: disk lever

■ ■ 3-1 特色說明 FEATURES

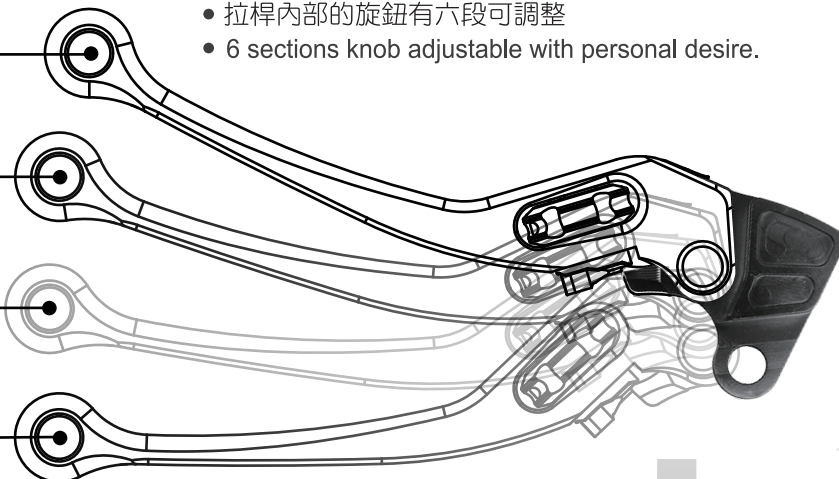
NCY段數6
NCY 6th section

NCY段數5
NCY 5th section

原廠段數4
NCY 4th section
(=Original)

NCY段數1
NCY 1st section

- 拉桿內部的旋鈕有六段可調整
- 6 sections knob adjustable with personal desire.

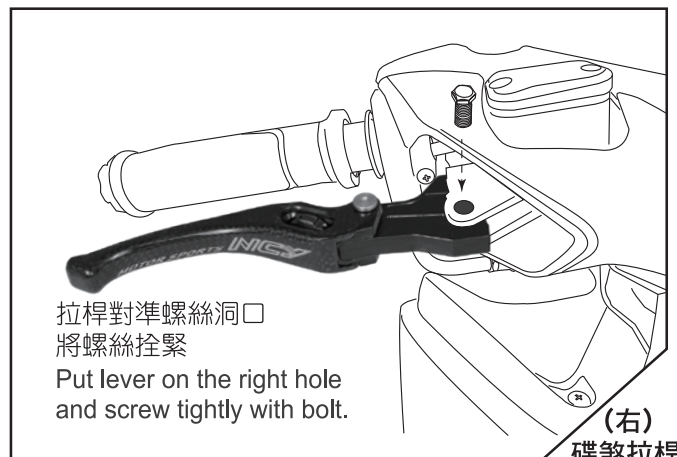
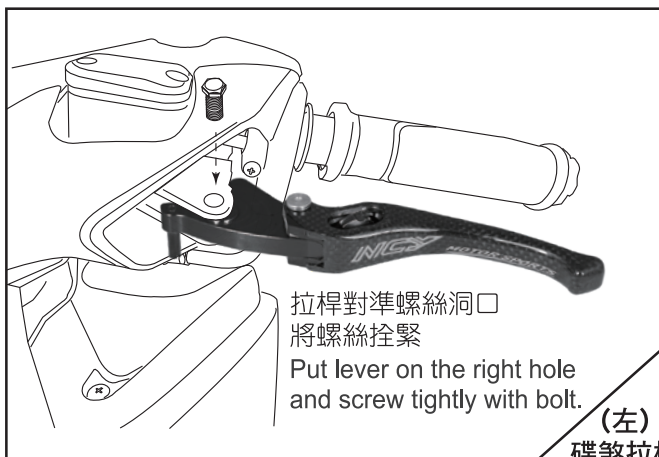


- 感謝您購買 **NCY** 產品，在此向您致上萬分謝意。使用之前，請您務必詳讀並參照安裝說明，並且正確組裝。
- Before installing, please read Installing Manual well.

■ ■ 1-1 配件 Accessories



■ ■ 2-1 安裝說明 Installing Manual



■ ■ 3-1 特色說明 Features

NCY段數6
NCY 6th section

NCY段數5
NCY 5th section

原廠段數4
NCY 4th section
(=Original)

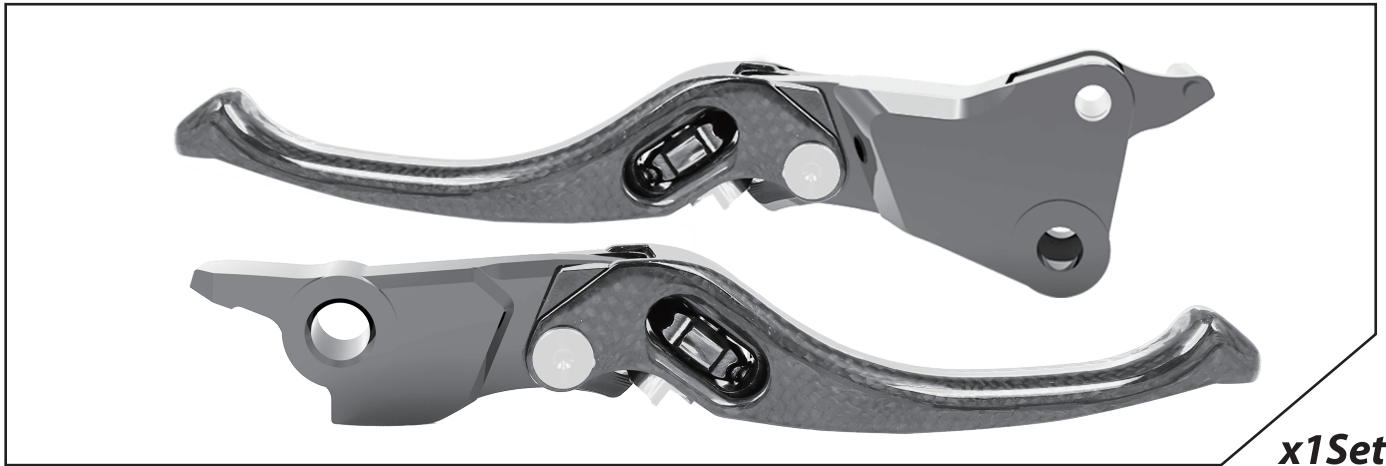
NCY段數1
NCY 1st section

- 拉桿內部的旋鈕有六段可調整
- 6 sections knob adjustable with personal desire.



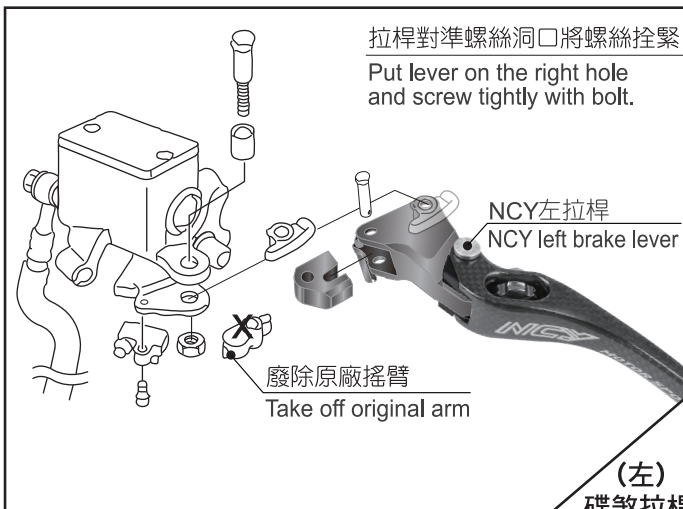
- 感謝您購買 **NCY** 產品，在此向您致上萬分謝意。使用之前，請您務必詳讀並參照安裝說明，並且正確組裝。
- Before installing, please read Installing Manual well.

■ ■ 1-1 配件 Accessories



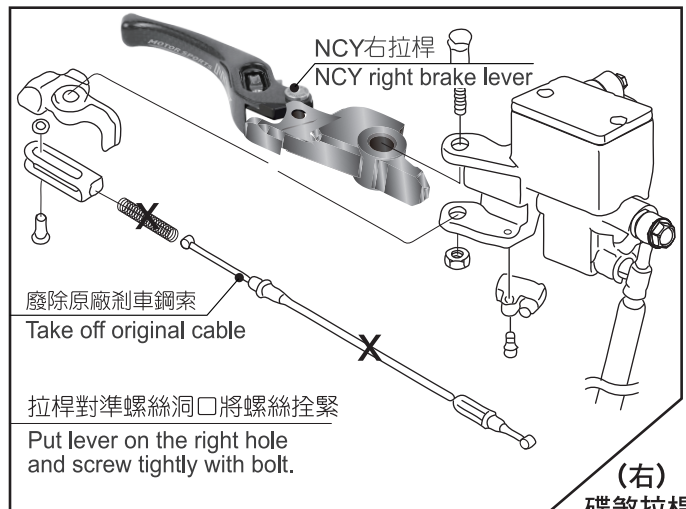
x1Set

■ ■ 2-1 安裝說明 Installing Manual



(左)
碟煞拉桿

Left: disk lever



(右)
碟煞拉桿

Right: disk lever

■ ■ 3-1 特色說明 Features

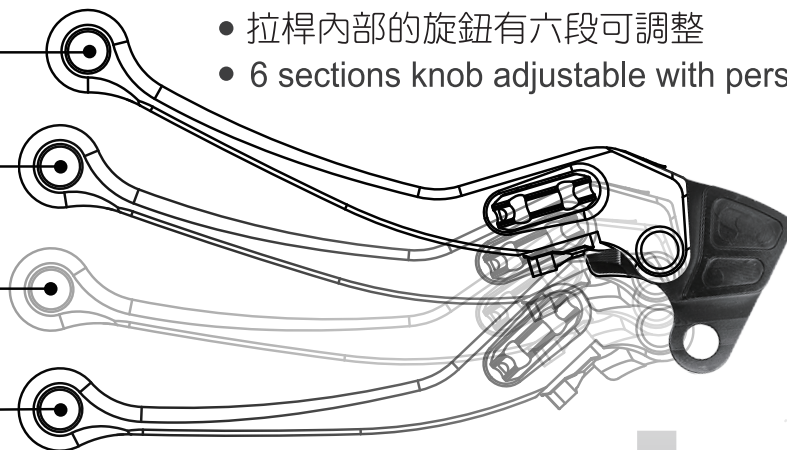
NCY段數6
NCY 6th section

NCY段數5
NCY 5th section

原廠段數4
NCY 4th section
(=Original)

NCY段數1
NCY 1st section

- 拉桿內部的旋鈕有六段可調整
- 6 sections knob adjustable with personal desire.



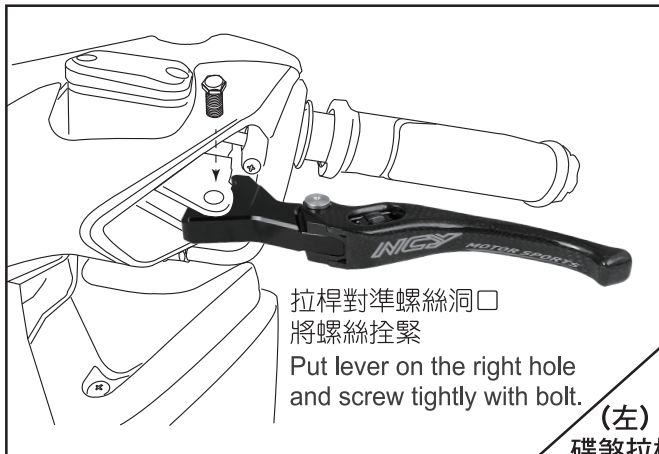
- 感謝您購買 **NCY** 產品，在此向您至上萬分謝意。使用之前，請您務必詳讀並參照安裝說明，並且正確組裝。
- Before installing, please read Installing Manual well.

■ ■ 1-1 配件 Accessories



x1set

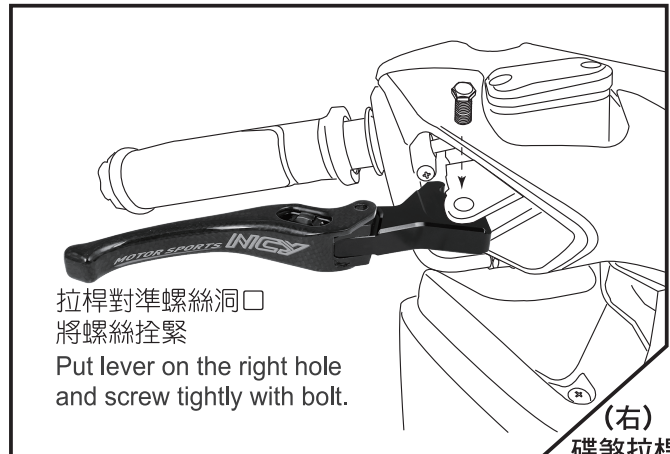
■ ■ 2-1 安裝說明 Installing Manual



拉桿對準螺絲洞口
將螺絲控緊
Put lever on the right hole
and screw tightly with bolt.

(左)
碟煞拉桿

Left: disk lever



拉桿對準螺絲洞口
將螺絲控緊
Put lever on the right hole
and screw tightly with bolt.

(右)
碟煞拉桿

Right: disk lever

■ ■ 3-1 特色說明 Features

NCY段數6
NCY 6th section

NCY段數5
NCY 5th section

原廠段數4
NCY 4th section
(=Original)

NCY段數1
NCY 1st section

- 拉桿內部的旋鈕有六段可調整
- 6 sections knob adjustable with personal desire.



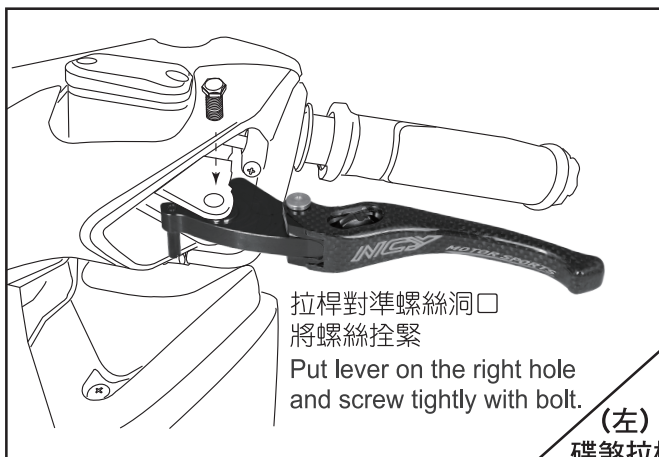
- 感謝您購買 **NCY** 產品，在此向您致上萬分謝意。使用之前，請您務必詳讀並參照安裝說明，並且正確組裝。
- Before installing, please read Installing Manual well.

■ ■ 1-1 配件 Accessories



x1set

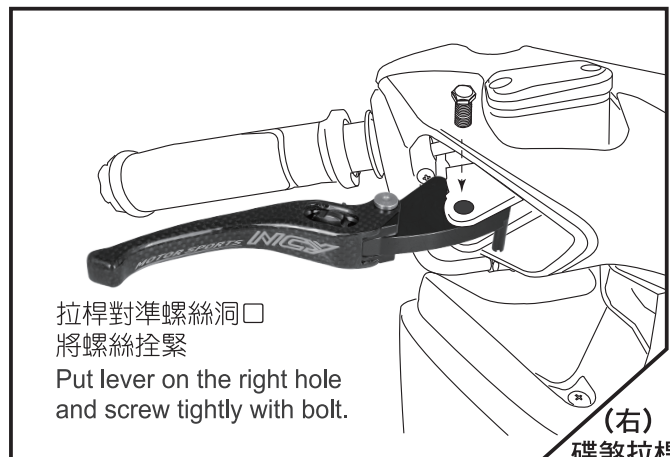
■ ■ 2-1 安裝說明 Installing Manual



拉桿對準螺絲洞口
將螺絲拴緊
Put lever on the right hole
and screw tightly with bolt.

(左)
碟煞拉桿

Left: disk lever



拉桿對準螺絲洞口
將螺絲拴緊
Put lever on the right hole
and screw tightly with bolt.

(右)
碟煞拉桿

Right: disk lever

■ ■ 3-1 特色說明 Features

NCY段數6
NCY 6th section

NCY段數5
NCY 5th section

原廠段數4
NCY 4th section
(=Original)

NCY段數1
NCY 1st section

- 拉桿內部的旋鈕有六段可調整
- 6 sections knob adjustable with personal desire.

