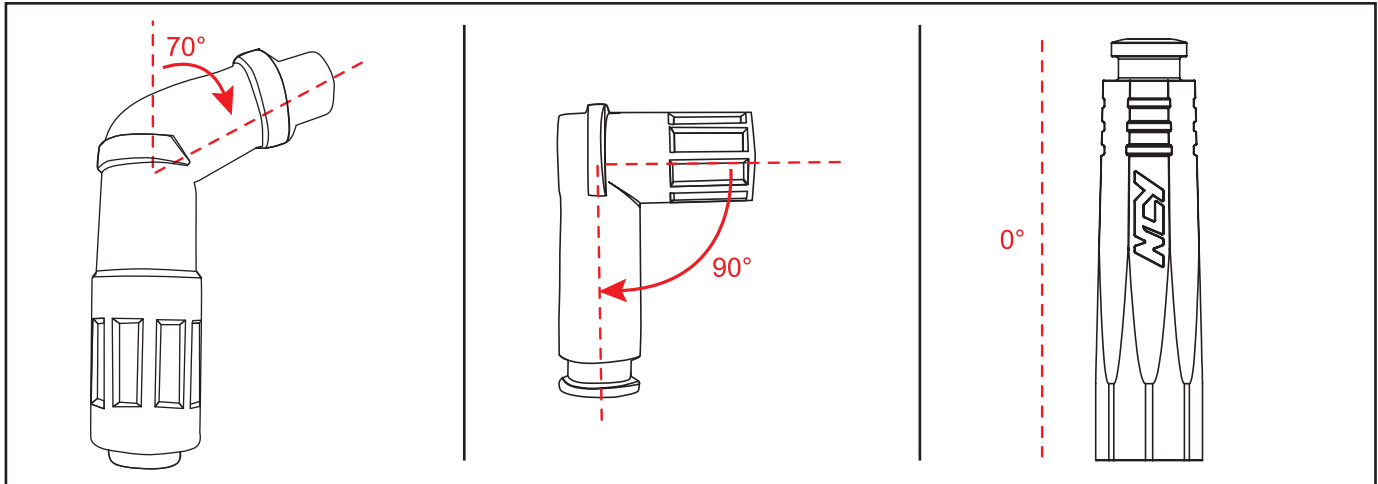
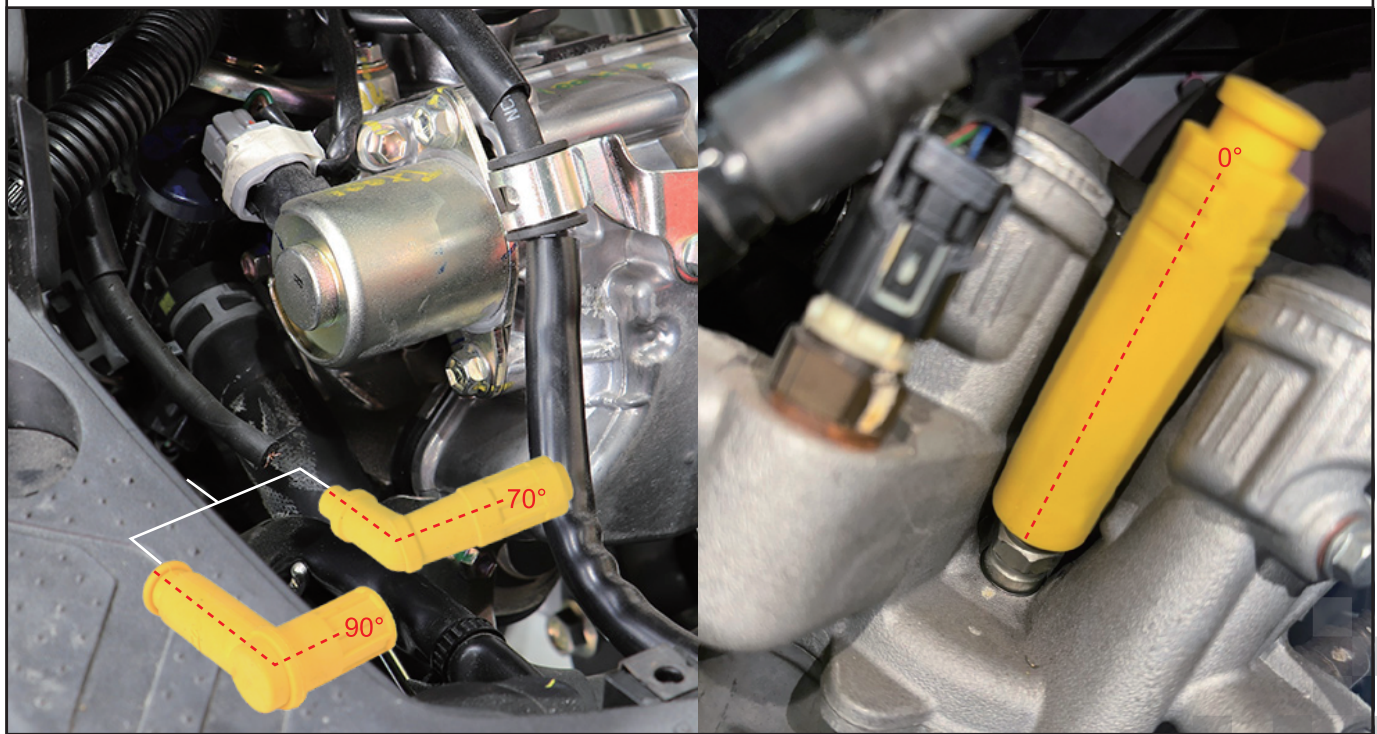
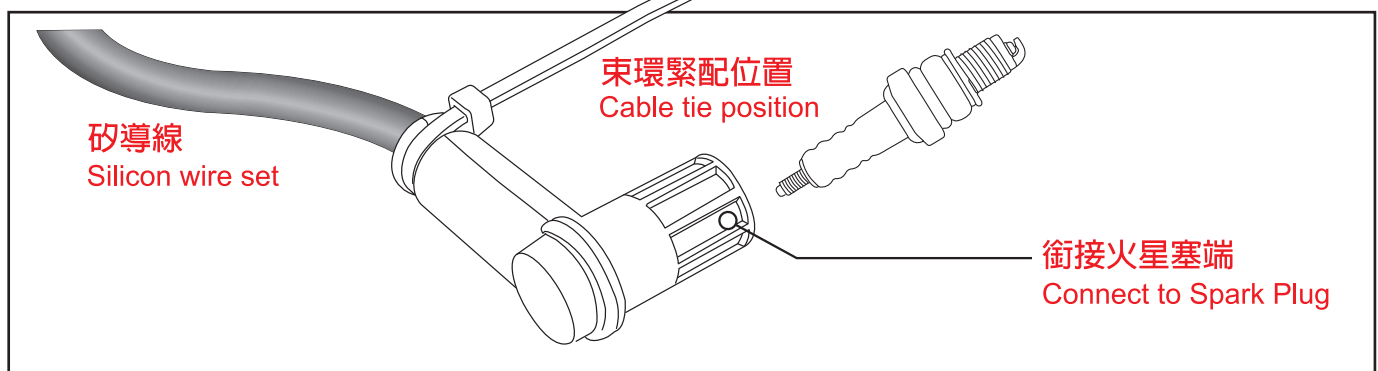


- 感謝您購買 **NCY** 產品，在此向您致上萬分謝意。使用之前，請您務必詳讀並參照安裝說明，並且正確組裝。
- Before installing, please read Installing Manual well.

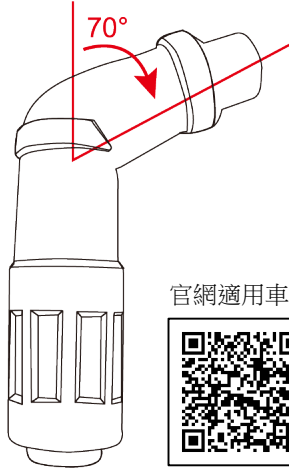

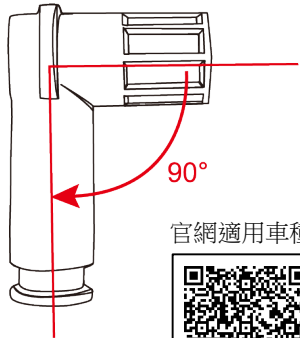

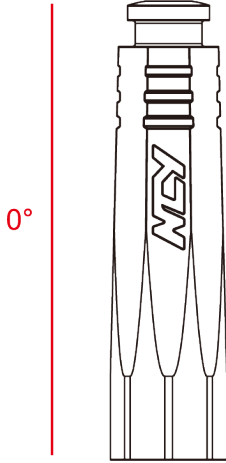

■ ■ 1-1 配件 ACCESSORIES



■ ■ 2-1 安裝說明示意圖 INSTALLING MANUAL



RACING TYPE SPARK PLUG COVER 競技型火星塞蓋

 <p>70°</p> <p>官網適用車種</p> 	 <p>90°</p> <p>官網適用車種</p> 	 <p>0°</p> <p>GM</p> <p>官網適用車種</p> 
<p>材質 EPDM</p>	<p>材質 EPDM</p>	<p>材質 矽膠 Silicone</p>
<p>電阻 0kΩ</p>	<p>電阻 10kΩ</p>	<p>電阻 10kΩ</p>

NOTICE 注意

使用前請確認本產品與火星塞、線材及點火線圈型號相符，並確保火星塞牙口與端子無損壞，以避免鬆脫或跳火。

Before use, please confirm that this product matches the model of the spark plug, wire, and ignition coil, and ensure that the spark plug thread and terminals are undamaged to avoid loosening or leakage.