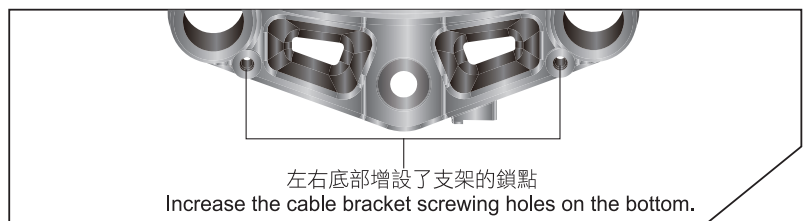
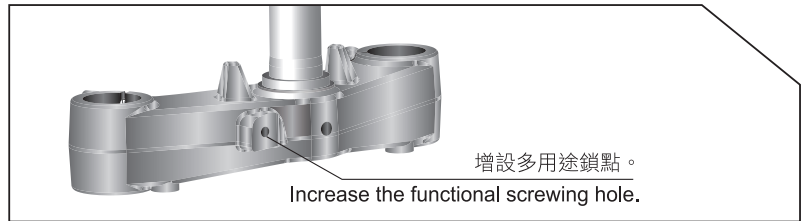


- 感謝您購買 **NCY** 產品，在此向您致上萬分謝意。使用之前，請您務必詳讀並參照安裝說明，並且正確組裝。
- Before installing, please read Installing Manual well.

■ ■ 1-1 配件 Accessories :

鋁合金三角台



■ ■ 2-1 安裝說明 Installing Manual:

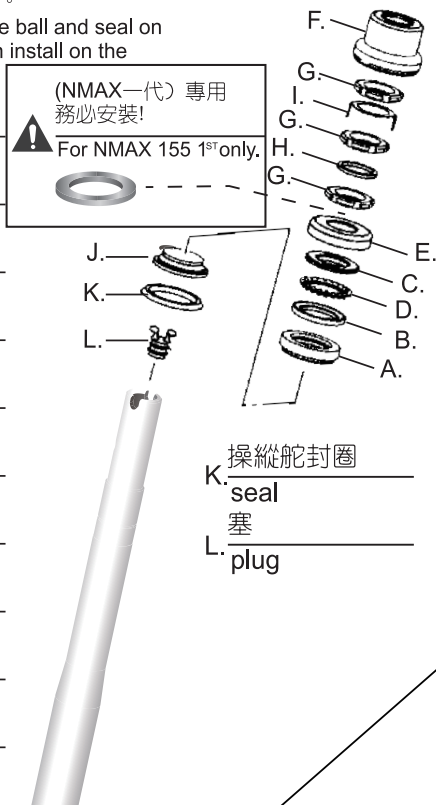
安裝時，請依下列順序進行：

As installing, please follow the steps below :

請將 原廠 珠碗和操縱舵封圈 放回下三角架，將三角台裝回車架整體。

Please put original race ball and seal on steering stem and then install on the scooter bracket.

- A. 滾珠軸承 1
ball bearing
- B. 原廠珠碗
race ball
- C. 原廠珠碗 1
race ball
- D. 滾珠軸承 2
ball bearing
- E. 珠碗蓋
race ball cover
- F. 珠碗蓋
race ball cover
- G. 螺帽
nut
- H. 平墊圈
plain washer
- I. 特殊墊圈
special washer
- J. 軸承
bearing



請將前避震器組裝到底的位置鎖緊4顆螺絲。
Install front forks and screw tightly with 4 bolts.

