

- 感謝您購買 **NCY** 產品，在此向您致上萬分謝意。使用之前，請您務必詳讀並參照安裝說明，並且正確組裝。
- Before installing, please read Installing Manual well.

■ ■ 1-1 配件 Accessories :

鋁合金三角台



x1Set



左右底部也保留原廠擋泥板鎖點。  
Add 2 screwing holes, left and right,  
for fender in the bottom.

■ ■ 2-1 安裝說明 Installing Manual :

安裝時，請依下列順序進行：

As installing, please follow the steps below :

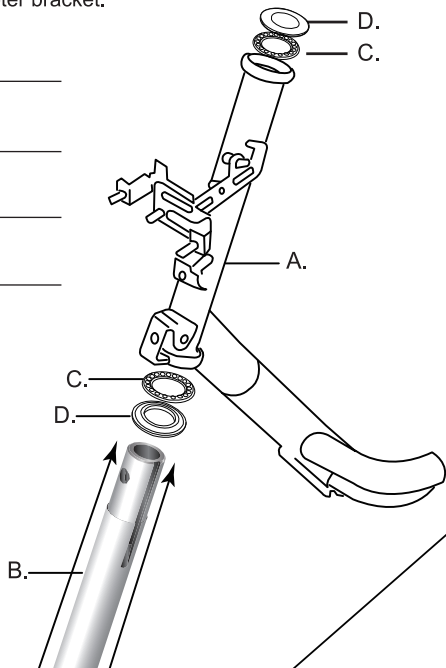
1. 請將 原廠 珠碗和操縱舵封圈 放回下三角架，並將三角台裝回車架整體。  
Please put original race ball and seal on steering stem and then install on the scooter bracket.

A. 車架整體  
scooter bracket

B. 三角台  
steering stem

C. 原廠珠碗  
race ball

D. 原廠操縱舵封圈  
seal



2. 請將前避震器組裝到底的位置鎖緊4顆螺絲。  
Install front forks and screw tightly with 4 bolts.

