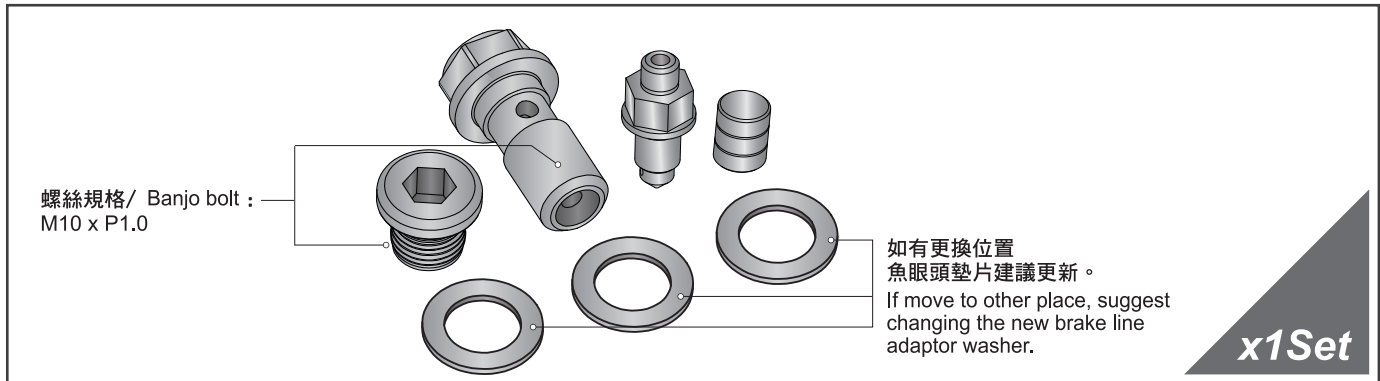


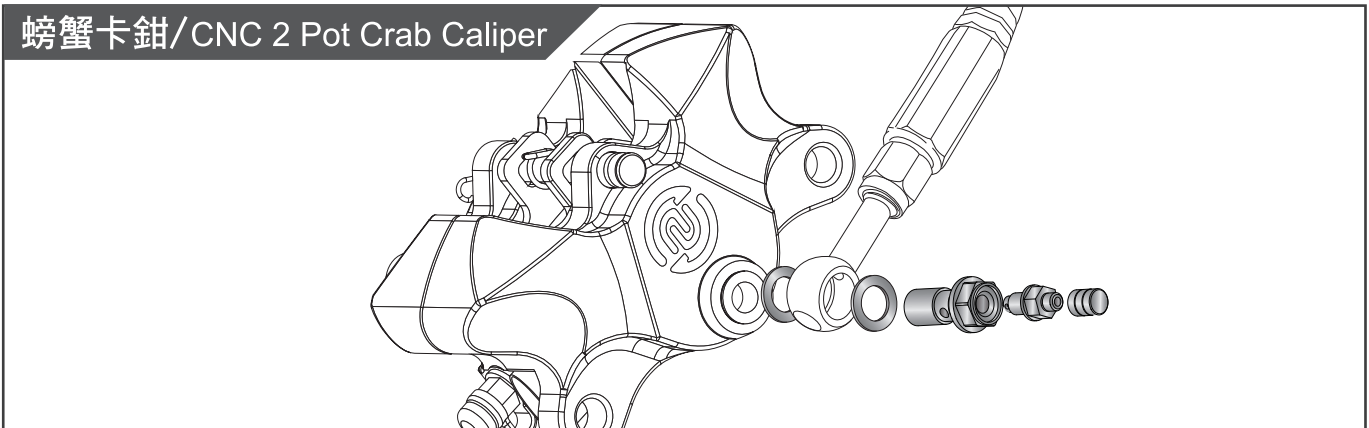
- 感謝您購買 **NCY** 產品，在此向您致上萬分謝意。使用之前，請您務必詳讀並參照安裝說明，並且正確組裝。
- Before installing, please read Installing Manual well.

■ ■ 1-1 配件 Accessories

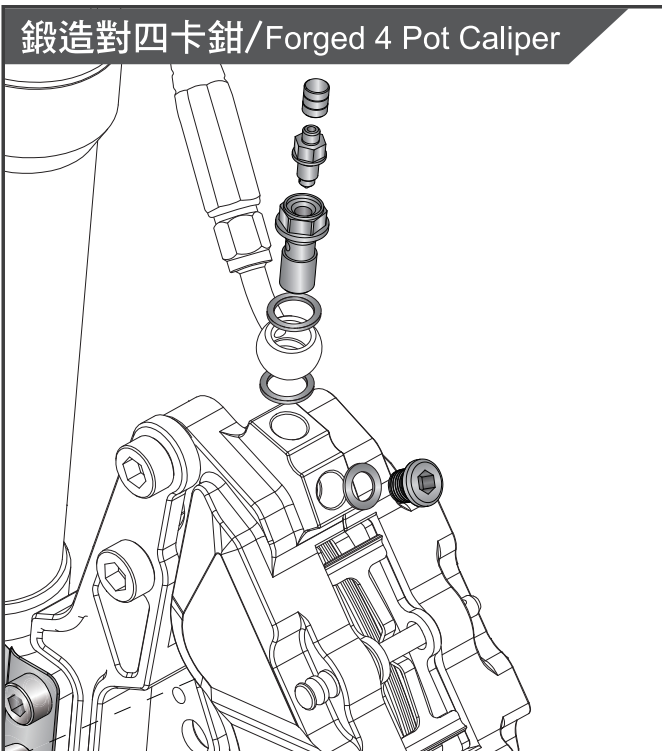


■ ■ 1-2 安裝說明-示意圖 Installing Manual

螃蟹卡鉗/CNC 2 Pot Crab Caliper



鍛造對四卡鉗/Forged 4 Pot Caliper



輻射卡鉗/Radial 4 Pot Caliper

