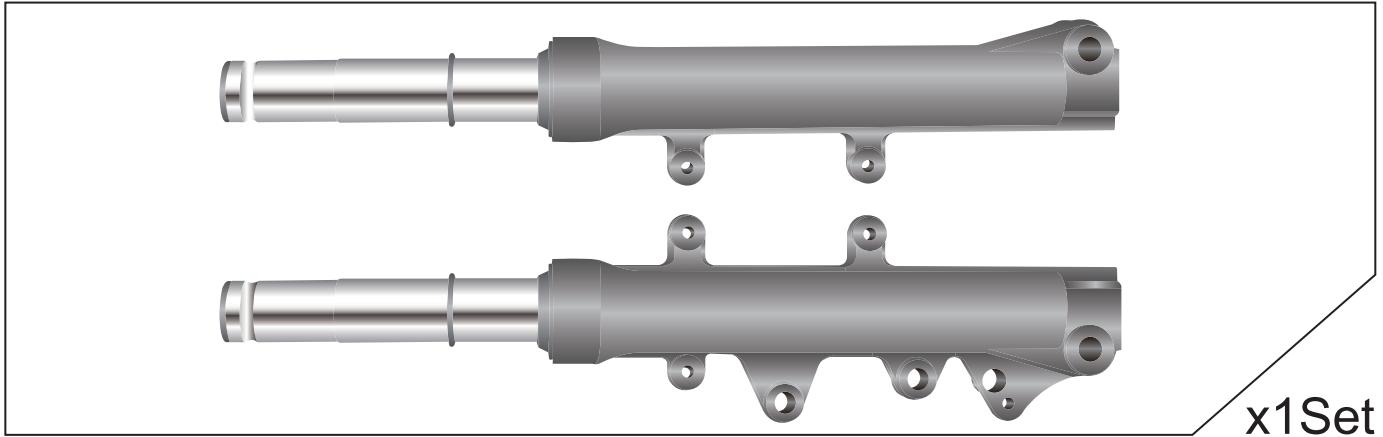


- 感謝您購買本公司產品，在此向您致上萬分謝意。使用之前，請您務必詳讀並參照安裝說明，並且正確組裝。
- Before installing, please read Installing Manual well.

## ■ ■ 1-1 配件示意圖 : Accessories

前叉組改31mm / FRONT FORKS 31MM



## ■ ■ 1-2 安裝說明-示意圖 Installing Manual

