

# N-21 四代勁戰

## 單邊阻尼可調式前叉組

INSTALLING MANUAL FOR N-21 FRONT FORKS W/ DAMPER  
& PRELOAD ADJUSTABLE FOR 4TH NEW CYGNUS-X 125

■ ■ 安裝說明書

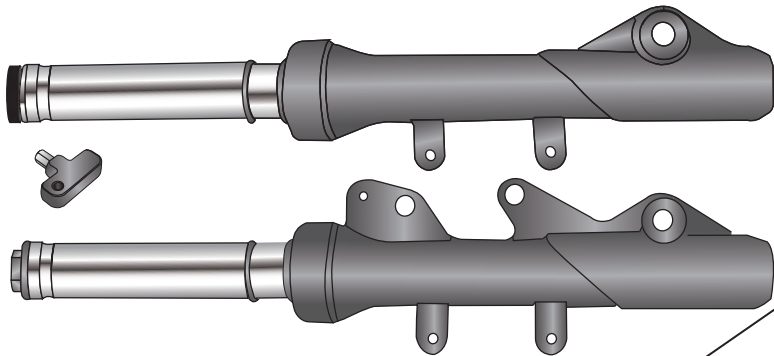


- 感謝您購買本公司產品，在此向您致上萬分謝意。使用之前，請您務必詳讀並參照安裝說明，並且正確組裝。
- Before installing, please read Installing Manual well.

### ■ ■ 1-1 配件示意圖 : Accessories

阻尼/預載 可調前叉組 / FRONT FORKS W/ DAMPER & PRELOAD ADJUSTABLE

注意 ⚠ 本產品嚴禁自行拆裝，如經自行拆裝一率不受保修服務。

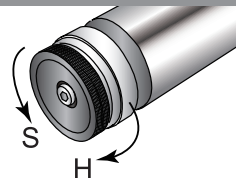


x1set

右/阻尼調整方式: Right/ Damper Adjustable

往H方向為增加阻尼  
往S方向為降低阻尼

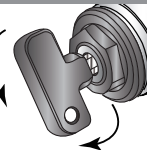
H->Increase  
S->Decrease



左/預載調整方式: Left/ Preload Adjustable

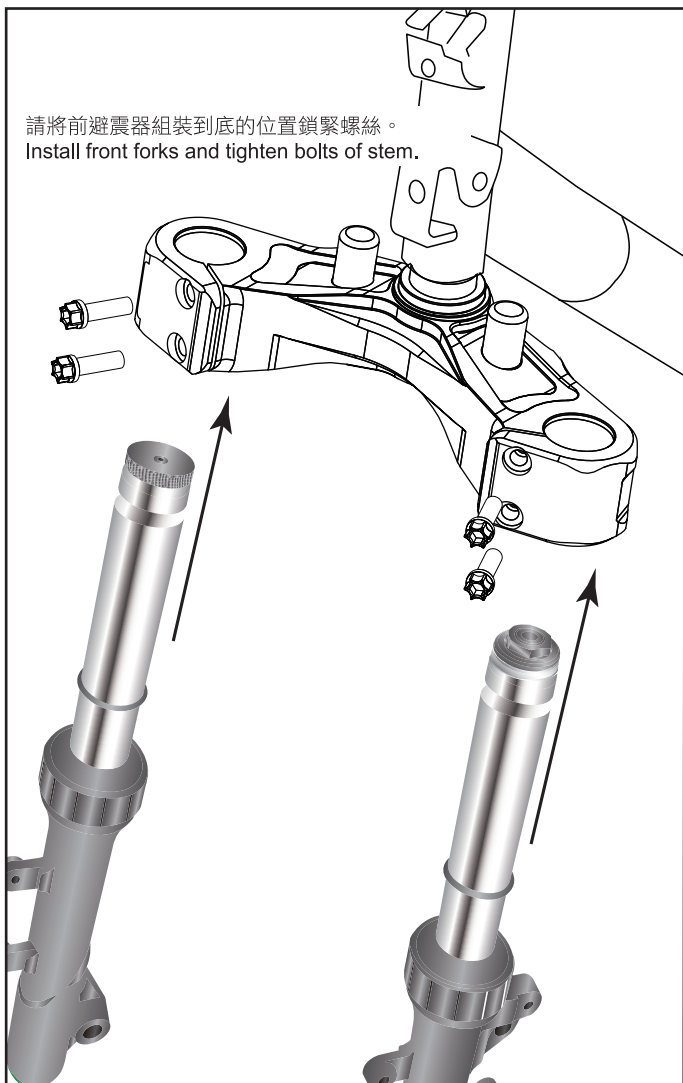
往順時方向為增加預載  
往逆時針方向為降低預載

Clockwise increase preload  
Counter clockwise decrease preload



### ■ ■ 1-2 安裝說明-示意圖 Installing Manual

請將前避震器組裝到底的位置鎖緊螺絲。  
Install front forks and tighten bolts of stem.



再將原廠螺絲和輪芯螺帽 左/右兩側依附鎖緊。  
Tighten original bolts of front forks and nuts of wheel axle.

