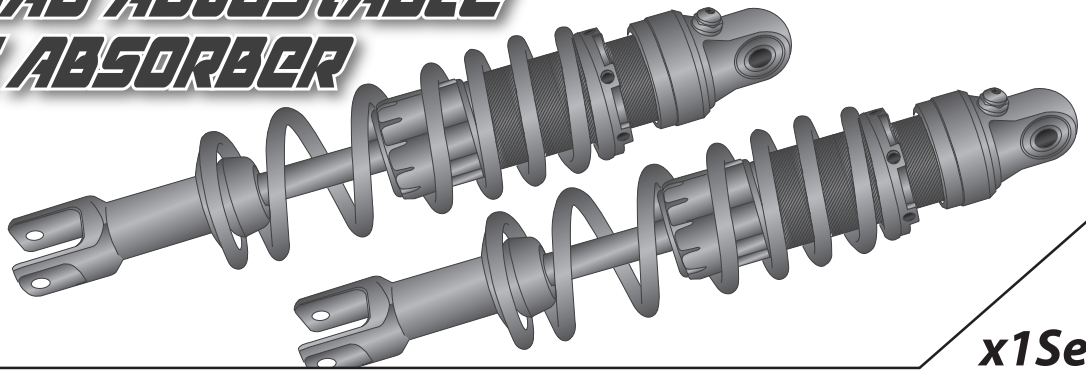


- 感謝您購買 **NCY** 產品，在此向您致上萬分謝意。使用之前，請您務必詳讀並參照安裝說明，並且正確組裝。
- Before installing, please read Installing Manual well.

■ ■ 1-1 配件 Accessories

預載可調避震器

PRELOAD ADJUSTABLE SHOCK ABSORBER



x1Set

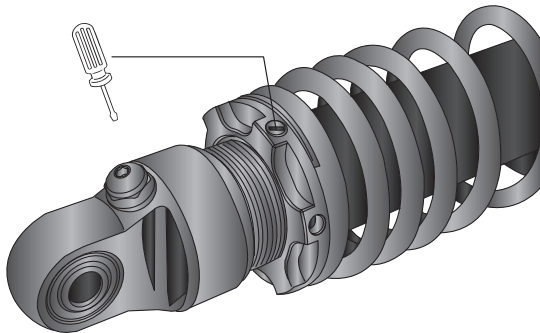
■ ■ 2-1 產品組裝說明 示意圖 Installing Manual

使用一字螺絲起子將螺絲放鬆即可調整彈簧預載長度。

⚠ 注意！一定要先放鬆螺絲後才可調整預載長度。

Notice ! Using flat head screwdriver to loose screw before adjusting shock absorber.

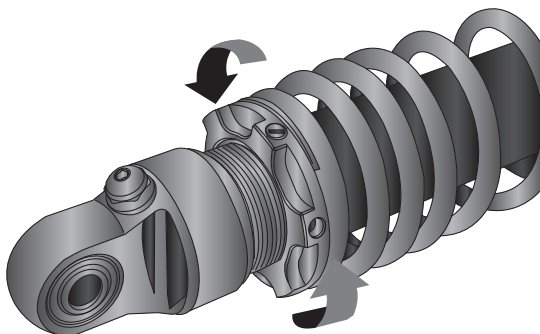
1.



預載可調彈簧可依個人需求調整軟硬度。

Adjusting spring hardness by personal desire.

2.



3.

