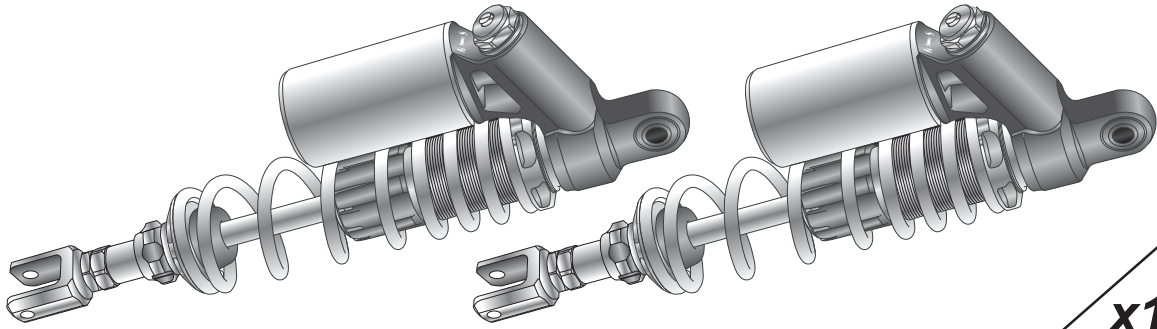


- 感謝您購買 **NCY** 產品，在此向您致上萬分謝意。使用之前，請您務必詳讀並參照安裝說明，並且正確組裝。
- Before installing, please read Installing Manual well.

■ ■ 1-1 配件 Accessories

雙阻尼掛瓶可調避震器

NITROGEN DAMPING ADJUSTABLE RESERVOIR SHOCK ABSORBER



x1Set

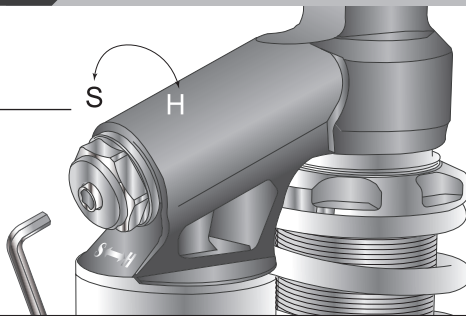
■ ■ 2-1 產品組裝說明 示意圖 Installing Manual

壓側氮氣阻尼調整方式: Reservoir Damping Adjusting

往H方向為增加阻尼
往S方向則降低阻尼

H, higher damping
S, lower damping

1.



預載調整方式:

Spring Preload Adjusting

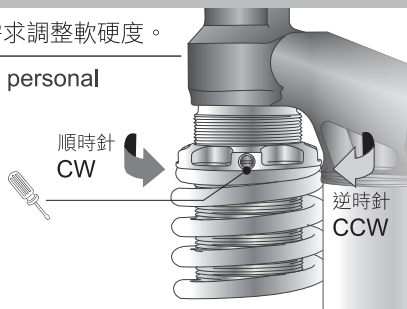
預載可調彈簧可依個人需求調整軟硬度。

Adjust spring preload by personal
desiring hardness.

往順時針為降低預載
往逆時針則增加預載

CW, lower preload
CCW, higher preload

2.



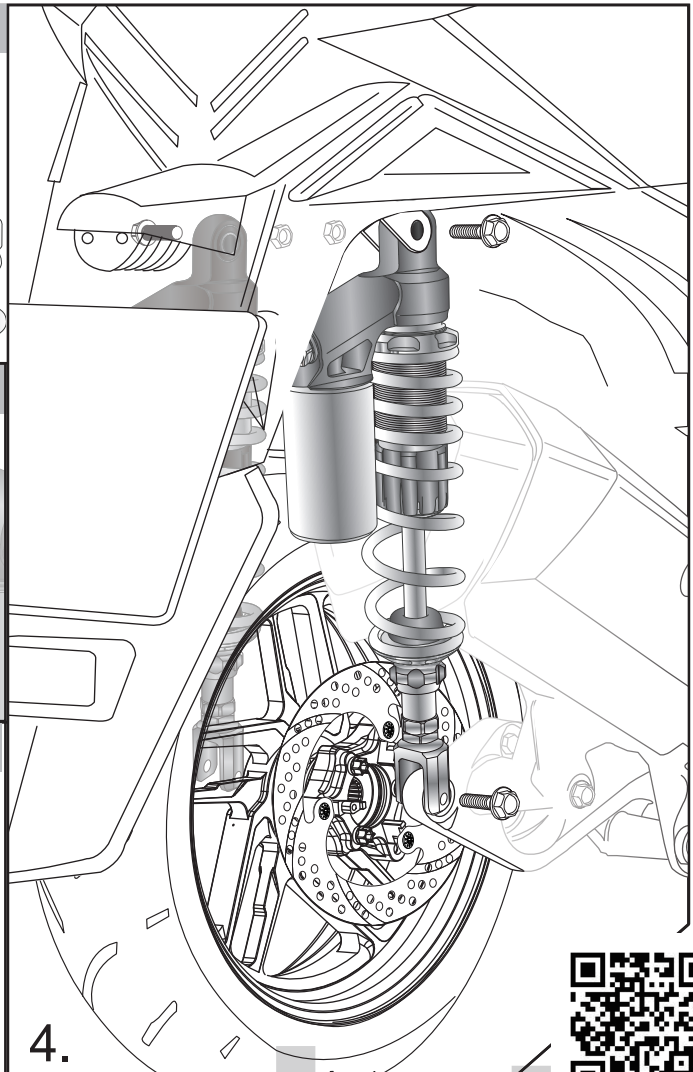
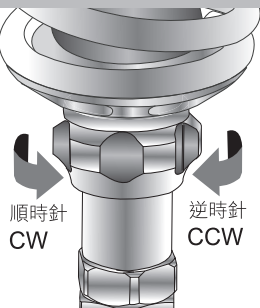
伸側阻尼調整方式:

Damping Adjusting

往順時針為增加阻尼
往逆時針則降低阻尼

CW, higher damping
CCW, lower damping

3.



4.

