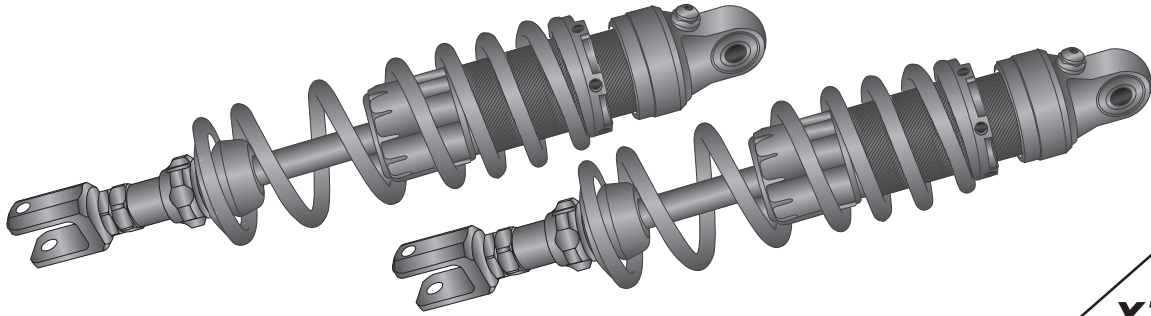


- 感謝您購買 **NCY** 產品，在此向您致上萬分謝意。使用之前，請您務必詳讀並參照安裝說明，並且正確組裝。
- Before installing, please read Installing Manual well.

### ■■ 1-1 配件 Accessories

阻尼可調避震器

## NITROGEN DAMPING ADJUSTABLE SHOCK ABSORBER



x1Set

### ■■ 2-1 產品組裝說明 示意圖 Installing Manual

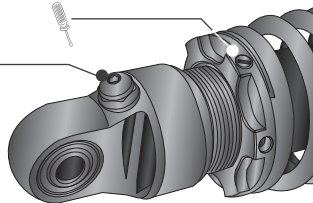
使用一字螺絲起子將螺絲放鬆即可調整彈簧預載長度。

Use flat head screwdriver to loose screw before adjusting shock absorber.

⚠ 注意!! 高壓氣體請勿拆解

⚠ Notice!!  
High pressure gas,  
don't take apart.

1.



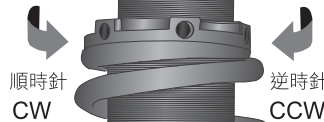
預載調整方式:

Spring Preload Adjusting

預載可調彈簧可依個人需求調整軟硬度。

Adjust spring preload by personal desiring hardness.

往順時針為降低預載  
往逆時針則增加預載



CW, lower preload  
CCW, higher preload

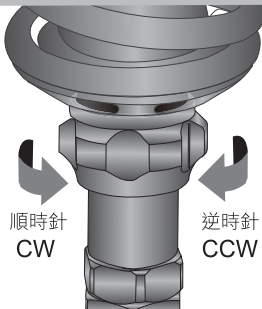
2.

伸側阻尼調整方式:

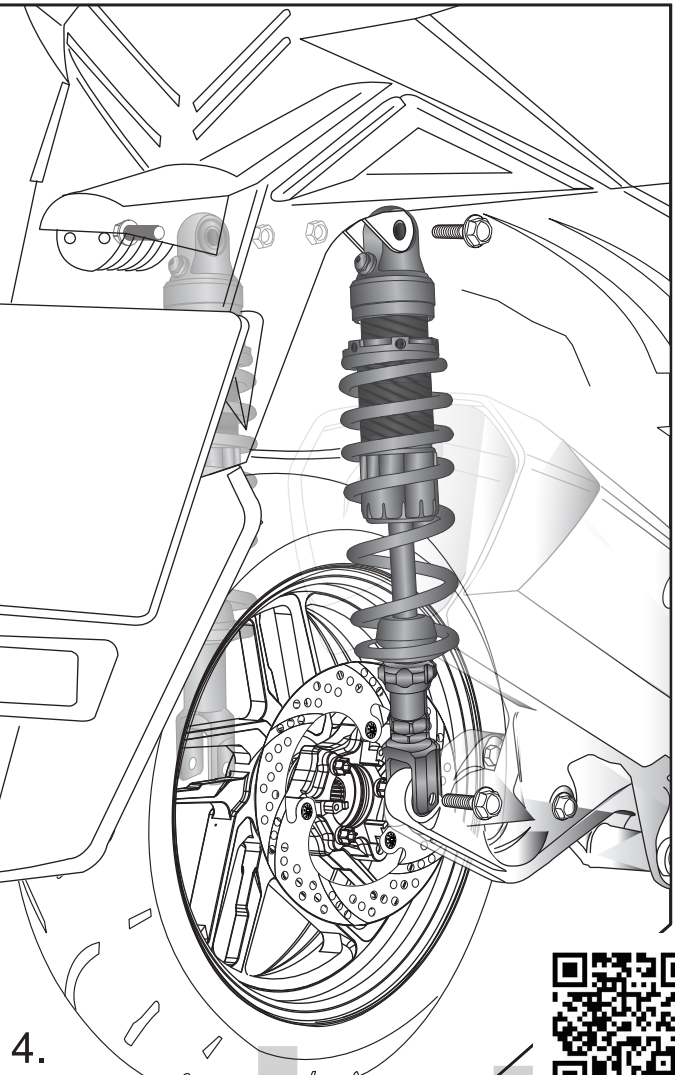
Damping Adjusting

往順時針為增加阻尼  
往逆時針則降低阻尼

CW, higher damping  
CCW, lower damping



3.



4.

