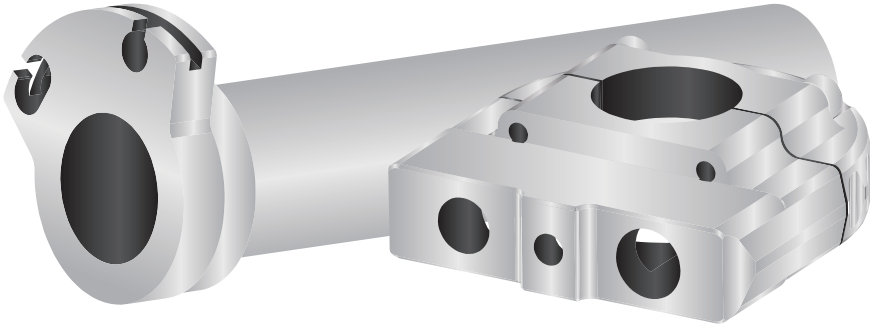


- 感謝您購買 **NCY** 產品，在此向您致上萬分謝意。使用之前，請您務必詳讀並參照安裝說明，並且正確組裝。
- Before installing, please read Installing Manual well.

■ ■ 1-1 配件 Accessories

N-20 凸輪式加油座

N-20 CAM TYPE ALUMINUM ACCELERATOR POST



x1Set

■ ■ 1-2 產品組裝示意圖 Installing Manual

1.

2. 油門加速方向
Acceleration direction

3. For TCS

原廠油門線墊片
Original gasket
原廠螺絲
original screw

3. For ABS

注意!
Notice! 原廠油門線螺紋頭段先旋入螺紋孔並注意預留一段給螺帽鎖附。
Turn and screw cable into the thread hole. Leave some space to screw the nut.
油門線確定固定完成後，再鎖附原廠螺帽。
Fix cable and screw original bolt tightly.

4.

