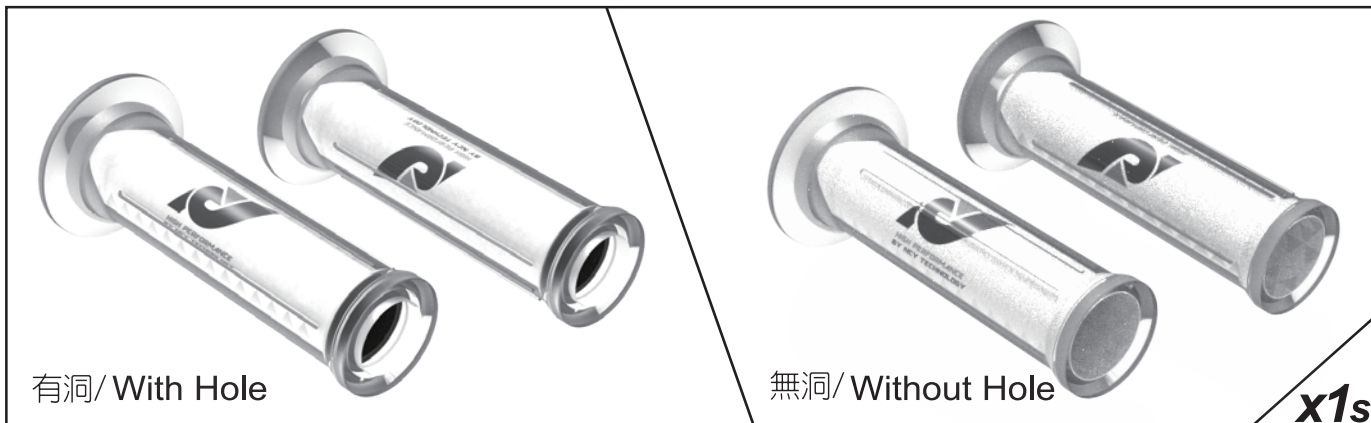


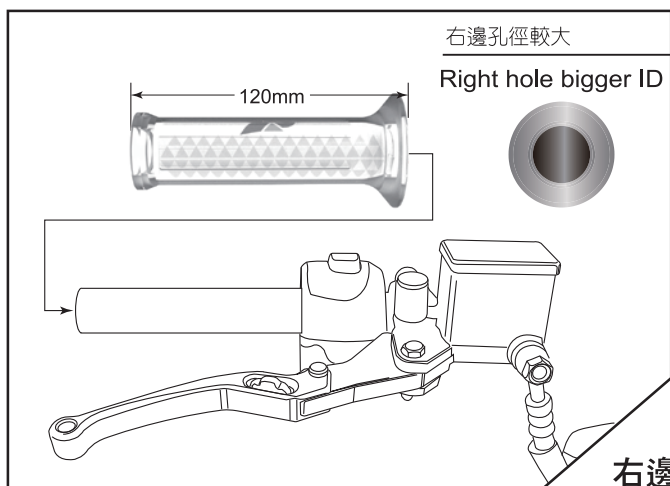
- 感謝您購買 **NCY** 產品，在此向您至萬分謝意。使用之前，請您務必詳讀並參照安裝說明，並且正確組裝。
- Before installing, please read Installing Manual well.

■ ■ 1-1 配件 ACCESSORIES :

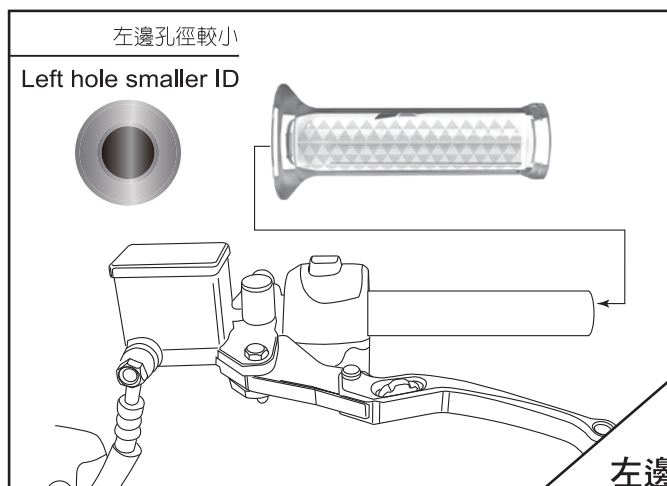
HP 透明握把套 / HP CLEAR GRIPS



■ ■ 2-1 安裝說明示意圖 *Installing Manual*



右邊
Right



左邊
Left

■ ■ 3-1 特色說明: *Features:*



1. 精緻外觀握感舒適，使用上不易滑動，握把大面積護套圈，操駕時更有手感。
2. 軟膠握把把管全透明，內管創意設計圖樣，搭配您的愛車，更能添加整車的質感。

1. Dedicated out looking with comfortable feeling, not easy to slip out.
Bore up protector cover to make rider feel stable.
2. Clear soft grips, inner tube with HP logo design, upgrade scooter quality.

