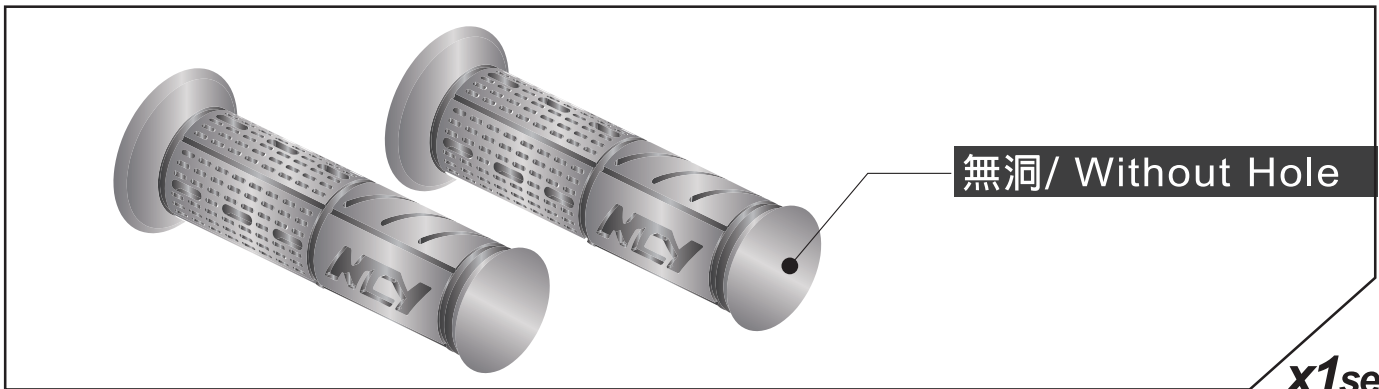
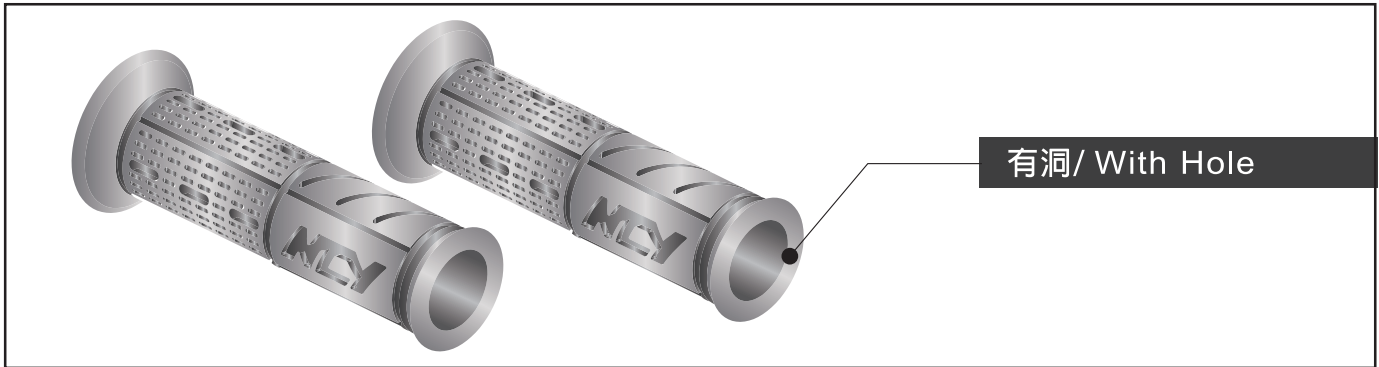


- 感謝您購買 **NCY** 產品，在此向您至上萬分謝意。使用之前，請您務必詳讀並參照安裝說明，並且正確組裝。
- Before installing, please read Installing Manual well.

■ ■ 1-1 配件 **ACCESSORIES** :

NCY 雙色握把套 /



X1set

■ ■ 2-1 安裝說明示意圖 **Installing Manual**

